

Pfaff 1425

Pfaff 1426



PFAFF

1425

1426

Teileliste

Parts list

Liste de pièces

Lista de piezas

CSTMP

Alle Informationen und Abbildungen waren zum Zeitpunkt der Druckgebung auf dem neuesten Stand.

Technische Änderungen vorbehalten!

Der Nachdruck, die Vervielfältigung sowie die Übersetzung – auch auszugsweise – aus PFAFF-Teilelisten ist nur mit unserer vorherigen Zustimmung und mit der Quellenangabe gestattet.

At the time of printing, all information and illustrations contained in this document were up to date.

Subject to alteration!

The reprinting, copying or translation of PFAFF parts lists whether in whole or in part, is only permitted with our previous permission and with written reference to the source.

Au moment de la remise à l'imprimeur, toutes les informations et figures se rapportant à cette machine correspondaient à l'état actuel des connaissances.

Sous réserve de modifications techniques!

Aucune reproduction, polycopie ou traduction – même par extraits – listes de pièces PFAFF ne peut être effectuée, à condition d'en indiquer l'origine, sans notre autorisation expresse.

Todas las informaciones e ilustraciones de este manual estaban al día en el momento de entregarse para su impresión.

¡ Salvo modificaciones técnicas!

La reimpresión, reproducción y traducción – aunque sólo sea parcial – de los manuales de instrucciones PFAFF sólo está permitida con nuestro permiso previo e indicando la fuente.

G.M. PFAFF AG
Postfach 3020
D-67653 Kaiserslautern

Redaktion/Illustration
Verlag Technische Dokumentation
Postfach 1106
D-77901 Lahr

	Seite Page Page Página
0	Wichtiger Hinweis 0 - 1 Important note Avis important Observación importante
1	Vorwort 1 - 1 Foreword Avant-propos Notas preliminares
2	Erläuterungen der Schlüsselzeichen 2 - 1 Explanation of key markings Explication des symboles Explicaciones de los signos clave
3	Basismaschine Basic machine Machine de base Máquina básicas
3.01	Gehäuseteile 3 - 1 Housing sections Parties du corps Piezas del cárter
3.02	Kopfteile 3 - 2 Needle head parts Pièces de tête Piezas de la cabeza
3.03	Armteile 3 - 8 Arm parts Pièces de bras Piezas del brazo
3.04	Grundplattenteile 3 - 13 Bedplate parts Pièces du plateau fondamental Piezas del cárter
4	Kanten-Beschneideinrichtung (-731/02) 4 - 1 Edge trimmer (-731/02) Couteau (-731/02) Recortador (-731/02)

5	Presserfuß-Automatik (-910/04).....	5 - 1
	Automatic presser foot lifter (-910/04)	
	Relève-pied automatique (-910/04)	
	Alzaprensateñas (-910/04)	
6	Verriegelungs-Einrichtung (-911/35)	6 - 1
	Backtacking mechanism (-911/35)	
	Dispositif à points d'arrêt (-911/35)	
	Rematador (-911/35)	
7	Schalteinrichtung (-918/29)	7 - 1
	Switching system (-918/29)	
	Dispositif de commande (-918/29)	
	Mecanismo de mando (-918/29)	
8	Wartungseinheit (-925/03)	8 - 1
	Air filter / lubricator (-925/03)	
	Conditionneur d'air comprimé (-925/03)	
	Grupo acondicionador del aire comprimido (-925/03)	
9	Spulenfadenvorratwächter (-926/06)	9 - 1
	Bobbin thread supply monitor (-926/06)	
	Contrôleur de canette (-926/06)	
	Detector del hilo de la canilla (-926/06)	
10	Pneumatische Ausrüstung	10 - 1
	Pneumatic equipment	
	Equipement pneumatique	
	Equipo neumático	
11	Elektrische Ausrüstung	
	Electrical equipment	
	Equipement électrique	
	Equipo eléctrico	
11.01	Kabelbaum zum Oberteil	11 - 1
	Cable tree to sewing head	
	Faisceau de câbles vers la tête de machine	
	Mazo de cables para el cabezal	
11.02	Tastschalter	11 - 2
	Push-button switch	
	Interrupteur à bouton-poussoir	
	Interruptor pulsador	
11.03	Knietaster mit Leitung	11 - 3
	Knee switch with cable	
	Interrupteur de genouillère avec câble	
	Interruptor de rodillera con cable	

12	Teile zur Tischplatte 11 - 3 Parts for table top Pièces du plateau Piezas para el tablero
13	Garnrollenständer 13 - 1 Reel stands Porte-bobines Portacarretes
14	Einstellehren 14 - 1 Adjustment gauges Calibres Calibres de ajuste
15	Keilriemen 14 - 1 V-belt Courroie trapézoïdale Correa trapezoidal
16	Schmiermittel-Übersicht 16 - 1 Overview of lubricants Tableau de lubrifiants Tabla de lubricantes
17	Index (Teilenummern / Seitenzahlen) 17 - 1 Index (part numbers / page numbers) Index (numéros de pièces, de pages) Index (números de pieza / números de página)
18	Unterklassen-Ausstattung Subclass parts Composition des sous-classes Composición de las subclases
18.01	Unterklassen-Übersicht (PFAFF 1425) 18 - 1 Table of subclasses (PFAFF 1425) Table de sous-classes (PFAFF 1425) Table de subclases (PFAFF 1425)
18.02	Nähwerkzeuge (PFAFF 1425) 18 - 4 Gauge parts (PFAFF 1425) Organes de couture (PFAFF 1425) Organos de costura (PFAFF 1425)

18.03	Unterklassen-Übersicht (PFAFF 1426)	18 - 11
	Table of subclasses (PFAFF 1426)	
	Table de sous-classes (PFAFF 1426)	
	Table de subclasses (PFAFF 1426)	
18.04	Nähwerkzeuge (PFAFF 1426)	18 - 13
	Gauge parts (PFAFF 1426)	
	Organes de couture (PFAFF 1426)	
	Organos de costura (PFAFF 1426)	



Achtung!



Wir machen ausdrücklich darauf aufmerksam, daß Ersatz- und Zubehörteile, die nicht von uns geliefert werden, auch nicht von uns geprüft und freigegeben sind. Der Einbau und / oder die Verwendung solcher Produkte kann daher u. Umständen konstruktiv vorgegebene Eigenschaften Ihrer Maschine negativ verändern. Für Schäden, die durch die Verwendung von Nicht-Originalteilen entstehen, übernehmen wir keine Haftung!

Caution!



We warn you expressively that spare parts and accessories that are not supplied by us are not tested and released by us. Fitting or using these products may therefore have negative influences on features that depend on the machine design. We are not liable for any damage caused by the use of non-Pfaff parts!

Attention!



Nous attirons expressément votre attention sur le fait que les pièces de rechange et accessoires qui n'ont pas été livrés par nous n'ont pas non plus été contrôlés et agréés par nous. C'est pourquoi le montage et/ou l'utilisation de telles pièces peut éventuellement entraîner l'altération des caractéristiques de construction de votre machine. Par conséquent, nous n'assumons aucune responsabilité pour les dommages causés par l'emploi de pièces qui ne sont pas d'origine!

¡Atención!



Se hace observar que en el caso de piezas de recambio y accesorios que no hayan sido suministrados por nosotros, quiere decir que no han sido sometidas por nuestra parte a un control y que no se les ha dado el visto bueno. Por esta razón, el montaje y/o empleo de tales productos puede repercutir negativamente en las características previstas en su máquina. ¡Para los daños que eventualmente pudiesen presentarse al utilizar piezas no originales, no asumimos ninguna garantía!

- Alle Teile sind so abgebildet, wie sie in der Maschine funktionsmäßig zusammengehören.
 - Gestrichelt dargestellte Teile zeigen angrenzende Teile aus anderen Funktionsgruppen.
 - Im oberen Teil der Bildseiten befindet sich eine Gesamtansicht der Maschine .
Der Einbauort der dargestellten Teile wird durch eine gerasterte Fläche gekennzeichnet.
 - Einrahmungen auf den Bildseiten zeigen, aus welchen Einzelteilen sich die Gruppenteile zusammensetzen.
 - Die auf den Bildseiten verwendeten Schlüsselzeichen (; ; usw.) sind im Kapitel "Erläuterungen der Schlüsselzeichen" aufgelistet.
-
- All parts are illustrated in function groups with the parts which they function together with in the machine.
 - Parts illustrated with broken lines are parts from other function groups which border on the illustrated function group.
 - The above section of the page of illustrations contains a total view of the machine. The place for the installation of the parts pictured here is marked by the grid.
 - The framed-in sections on the illustration pages show the individual parts comprising a group.
 - The key markings used on the illustrated pages (; ; etc.) are listed in the chapter "Explanation of key markings".
-
- Toutes les pièces sont représentées en fonction de leur groupement fonctionnel dans la machine.
 - Les pièces hâchurées indiquent les pièces limitrophes de groupes de fonctions différents.
 - La partie supérieure des pages de figures comprend une présentation globale de la machine. L'emplacement des pièces représentées est signalé par quadrillages.
 - Les parties encadrées sur les pages à illustrations représentent les pièces individuelles formant groupe.
 - Vous trouverez au chapitre "Explication des symboles" une liste des symboles utilisés sur les pages de figures (; ; etc.)
-
- Todas las piezas están ilustradas tal como aparecen en la máquina para su funcionamiento.
 - Las piezas representadas con rayitas muestran piezas colindantes de otros grupos de funciones.
 - En la parte superior de las páginas ilustradas se puede ver una vista en conjunto de la máquina. El lugar de montaje de la pieza representada va caracterizada mediante una superficie reticulada.
 - Los recuadros en las páginas ilustradas indican las piezas individuales de que se componen los grupos.
 - Los signos clave (; ; etc.) empleados en las páginas con ilustraciones van listados en el capítulo "Explicaciones de los signos clave".

- Unterklassenabhängig, Teilenummer siehe Unterklassen-Ausstattung.
Subclas-dependent, for part number see subclass parts listing.
Fonction de la sous-classe; pour le numéro de la pièce, voir "Equipement de sous-classes".
Dependientes de la subclase, para el número de pieza véase "Dotación de subclases".
- C** Ausführung c
Model C
Version C
Tipo C
- C/D** Ausführung C/D
Model C/D
Version C/D
Tipo C/D
- 2** Markierung (Punkte, Striche oder Zahl) bei Bestellung angeben.
Marking (dots, strokes or numbers) to be stated on order.
Préciser les repères (points, traits ou chiffres) à la commande.
Señales (puntos, rayas o cifras), indíquese en los pedidos.
- 3** Geklebt
Part cemented
Pièce collée
Pieza pegada
- 3/1** Gesichert mit Loctite.
Secured with Loctite.
Bloqué par Loctite.
Asegurado con Loctite.
- 4** Ausführungsart bei Bestellung angeben.
Model to be stated on order.
Préciser le modèle à la commande.
Indíquese el tipo en los pedidos.
- 5** Nähmuster bzw. Material einsenden.
Submit sewing sample or material.
Joindre échantillons de couture ou matières.
Enviense muestras de costura.
- 6** Nadeldicke und Spitzenform bei Bestellung angeben.
Needle size and style of point to be stated on order.
Préciser la grosseur de l'aiguille et la forme de la pointe à la commande.
Grosor de aguja y forma de la punta, indíquese en los pedidos.

2

Erläuterung der Schlüsselzeichen
Explanation of key markings
Explication des symboles
Explicaciones de los signos clave

- 9** Schneidabstand
Trimming margin
Distance de coupe
Margen de corte
- 9/2** Schneidabstand bei Bestellung angeben.
Trimming margin to be stated on order.
Distance de coupe; à préciser à la commande.
Margen de corte, indiquese en los pedidos.
- 10** Nadelabstand
Needle gauge
Ecartement des aiguilles
Distancia entre agujas
- 10/2** Nadelabstand bei Bestellung angeben.
Needle gauge to be stated on order.
Ecartement des aiguilles; à préciser à la commande.
Indiquese en los pedidos la distancia entre agujas.
- 12** Absteppbreite
Stitching margin
Relarge de couture
Margen de costura
- 12/2** Absteppbreite bei Bestellung angeben.
Stitching margin to be stated on order.
Indiquer le relarge de couture à la commande.
Indiquese el margen de costura en los pedidos.
- 22** Zubehör
Accessories
Accessories
Accesorios
- 27/2** Eingeklammerte Zahl = Dicke in mm.
Number in brackets = thickness in mm.
Chiffre entre parenthèses = épaisseur en mm.
Cifra entre paréntesis = espesor en mm.
- 32** Beim Einbau dieses Teiles wird für die Paßgenauigkeit zum Anschlußteil keine Garantie übernommen; zweckmäßig vollständiges Aggregat bestellen.
No guarantee is assumed that this part will fit the mating part; it is best to order a complete assembly.
Aucune garantie ne pourra être assurée quant à la précision d'ajustage de cette pièce avec la pièce correspondante; il est indiqué de commander un mécanisme complet.
Al montar esta pieza no se asume garantía alguna en cuanto a la tolerancia y precisión de ajuste respecto a la pieza correspondiente; por esta razón, se recomienda pedir el grupo completo.

- 32/1** Beim Einbau dieses Teiles ist Nacharbeit erforderlich.
When fitting this part re-work is required.
Retouches nécessaires au montage.
Al montar esta pieza hay que retocarla antes.
- 35/1** Bei Montage vernieten.
To be riveted after assembly.
River après montage.
Remáchese después del montaje.
- 40/2** Tränken mit 28-011 201-44; Bestellnummer siehe Seite 16 - 1.
Grease with 28-011 201-44; for part number see page 16 - 1.
Graisser avec de la graisse 28-011 201-44; n° de commande, voir page 16 - 1.
Engrase con grasa 28-011 201-44; para el número de pedido véase la página 16 - 1.
- 40/3** Fetten mit 28-011 202-47; Bestellnummer siehe Seite 16 - 1.
Grease with 28-011 202-47; for part number see page 16 - 1.
Graisser avec de la graisse 28-011 202-47; n° de commande, voir page 16 - 1.
Engrase con grasa 28-011 202-47; para el número de pedido véase la página 16 - 1.
- 40/4** Fetten mit 28-011 202-43; Bestellnummer siehe Seite 16 - 1.
Grease with 28-011 202-43; for part number see page 16 - 1.
Graisser avec de la graisse 28-011 202-43; n° de commande, voir page 16 - 1.
Engrase con grasa 28-011 202-43; para el número de pedido véase la página 16 - 1.
- 40/5** Ölen mit 28-011 201-44; Bestellnummer siehe Seite 16 - 1.
Oil with 28-011 201-44; for part number see page 16 - 1.
Huiler avec de la graisse 28-011 201-44; n° de commande, voir page 16 - 1.
Lubrifique con grasa 28-011 201-44; para el número de pedido véase la página 16 - 1.
- 40/13** Fetten mit 28-011 202-05; Bestellnummer siehe Seite 16 - 1.
Grease with 28-011 202-05; for part number see page 16 - 1.
Graisser avec de la graisse 28-011 202-05; n° de commande, voir page 16 - 1.
Engrase con grasa 28-011 202-05; para el número de pedido véase la página 16 - 1.
- 60** Wahlweise
Optional
Au choix
Opcional
- 68** Kederdicke
Thickness of welting
Grosueur du bourrelet
Grosor del vivo

2

Erläuterung der Schlüsselzeichen
Explanation of key markings
Explication des symboles
Explicaciones de los signos clave

81/3

Verwendung je nach Bedarf.
To be used as required.
Utilisation en fonction des besoins.
Utilización, según sea necesario.

95/8

X-Werte bei Bestellung angeben
Please state x-values on order.
Indiquer les valeurs "x" à la commande.
Indíquese en los pedidos los valores "x".

96

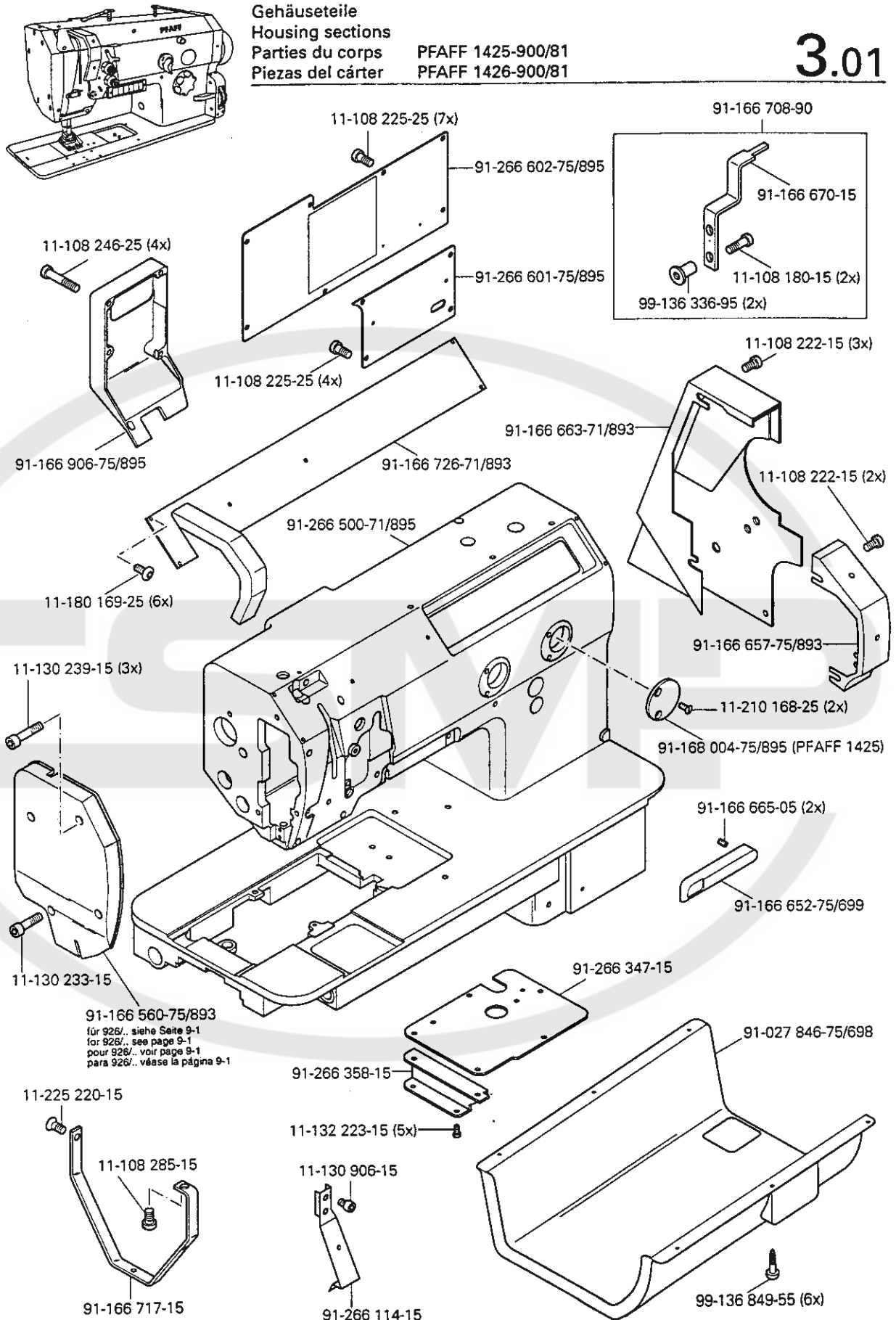
Länge angeben.
State length.
Préciser longueur.
Indíquese la largura.

CSTMP

Gehäuseteile
Housing sections
Parties du corps
Piezas del cárter

PFAFF 1425-900/81
PFAFF 1426-900/81

3.01



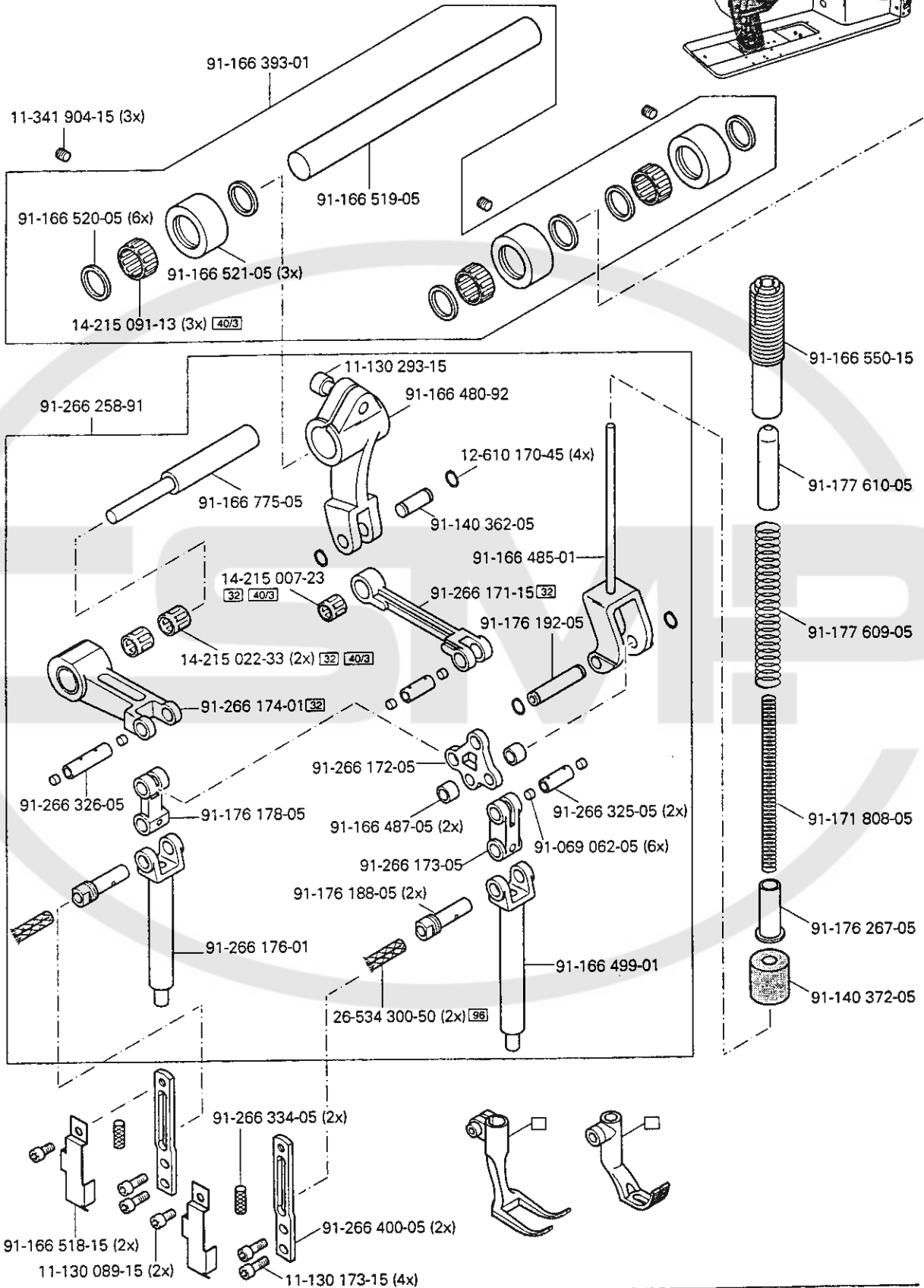
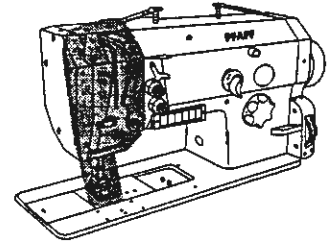
PFAFF

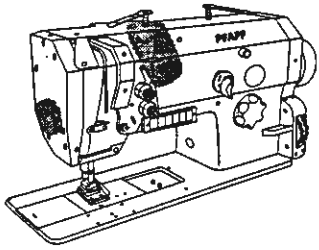
☐ siehe Kapitel 2 Erläuterung der Schlüsselzeichen
see chapter 2 Explanation of key markings
voir le chap. 2 Explication des symboles
véase el Cap. 2 Explicaciones de los signos clave

3.02

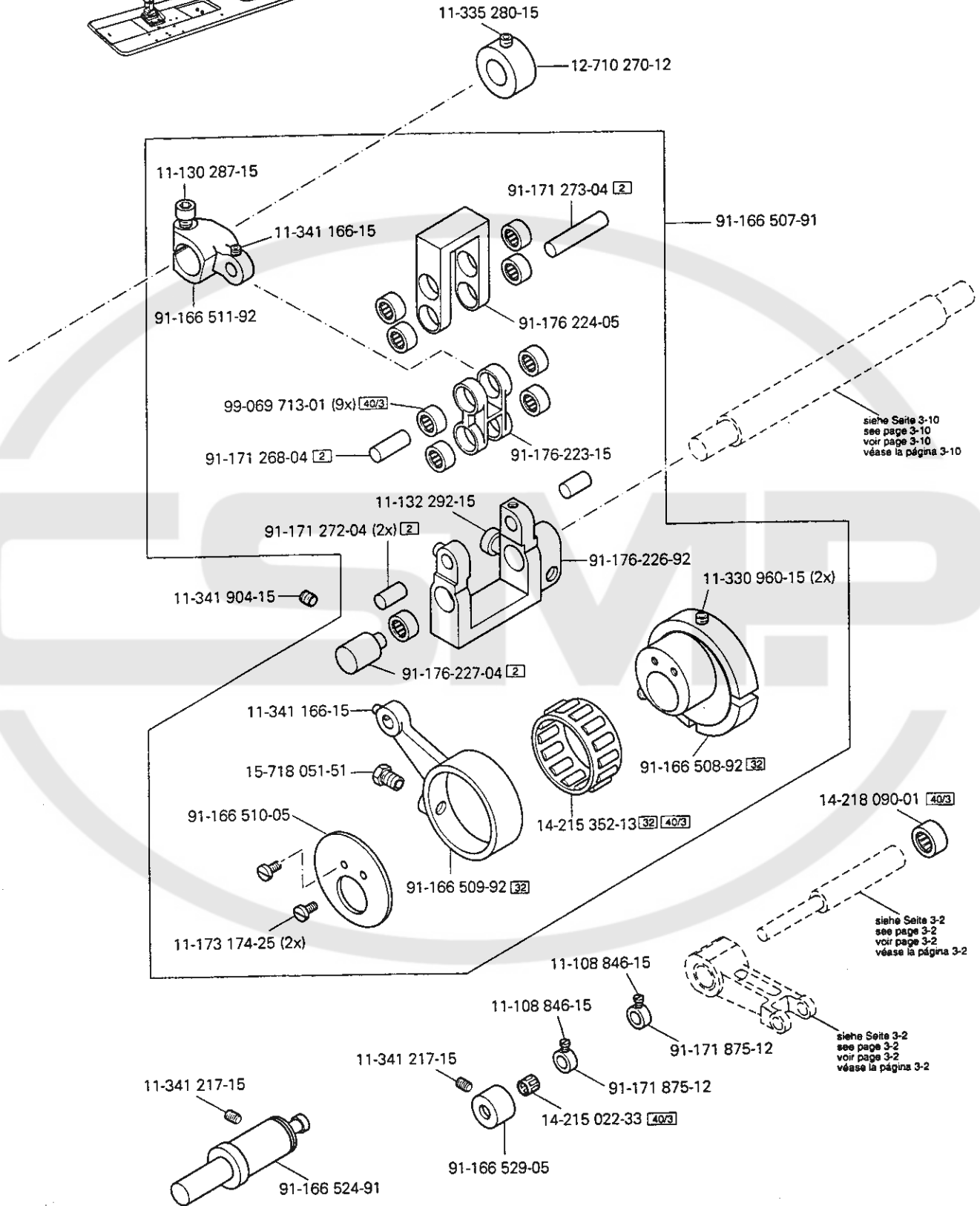
Kopfteile
Needle head parts
Pièces de tête
Piezas de la cabeza

PFAFF 1425-900/81
PFAFF 1426-900/81





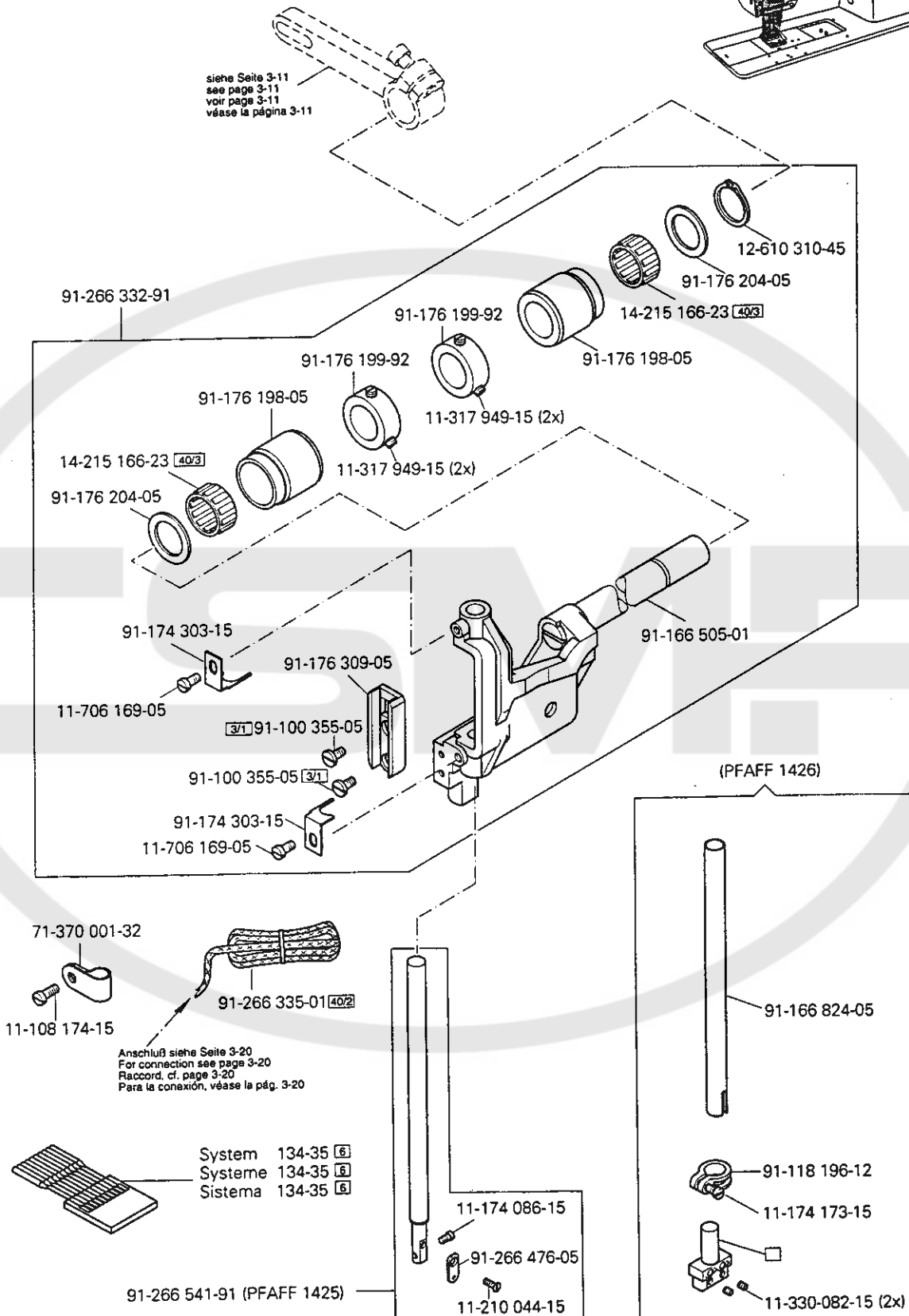
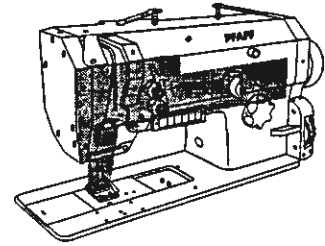
Kopfteile
 Needle head parts
 Pièces de tête PFAFF 1425-900/81
 Piezas de la cabeza PFAFF 1426-900/81

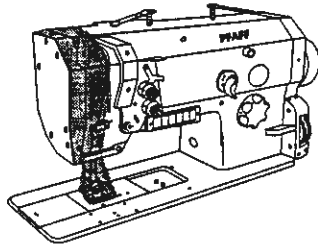


3.02

Kopfteile
Needle head parts
Pièces de tête
Piezas de la cabeza

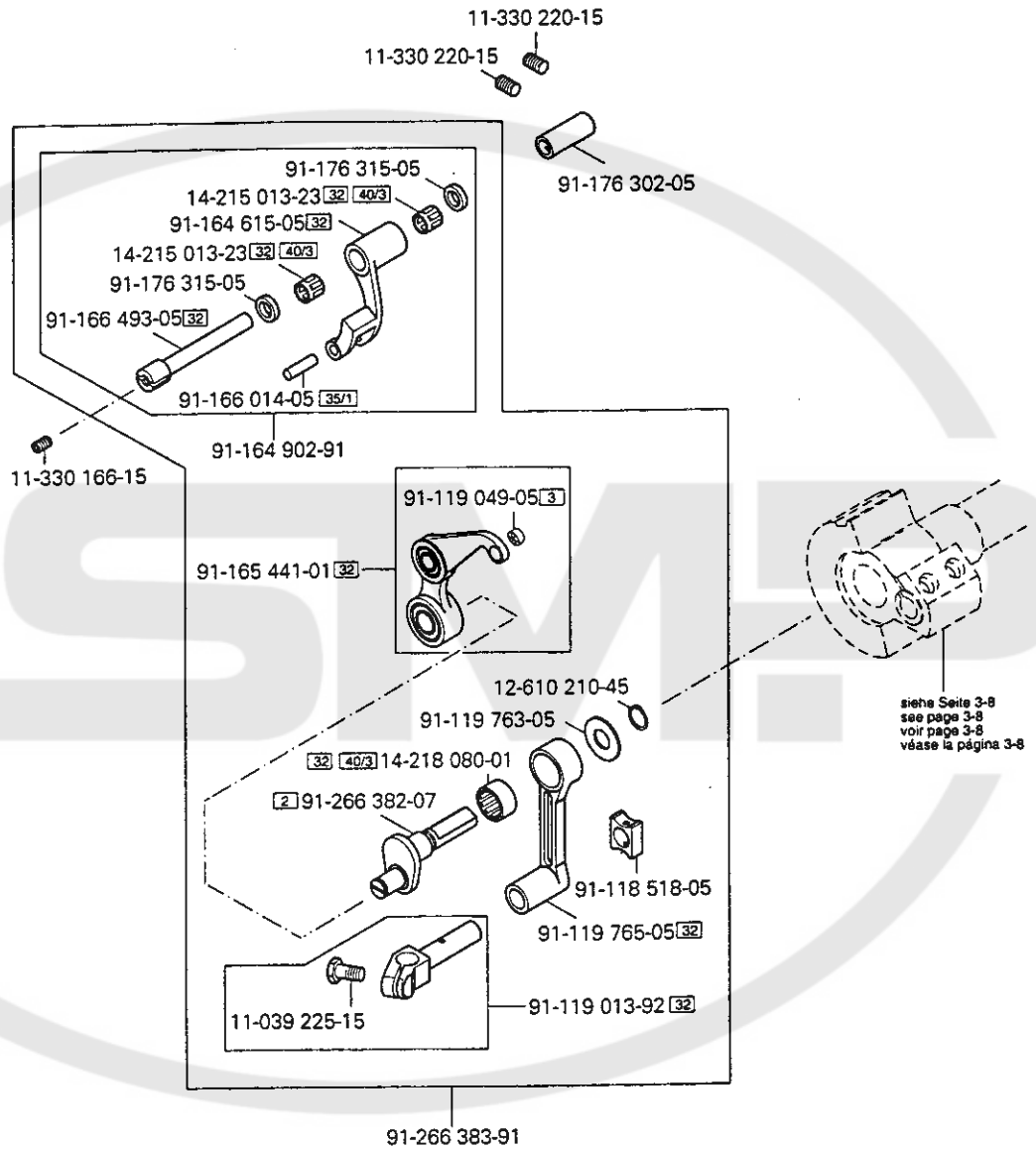
PFAFF 1425-900/81
PFAFF 1426-900/81





Kopfteile
 Needle head parts
 Pièces de tête PFAFF 1425-900/81
 Piezas de la cabeza PFAFF 1426-900/81

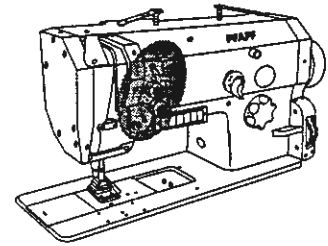
3.02



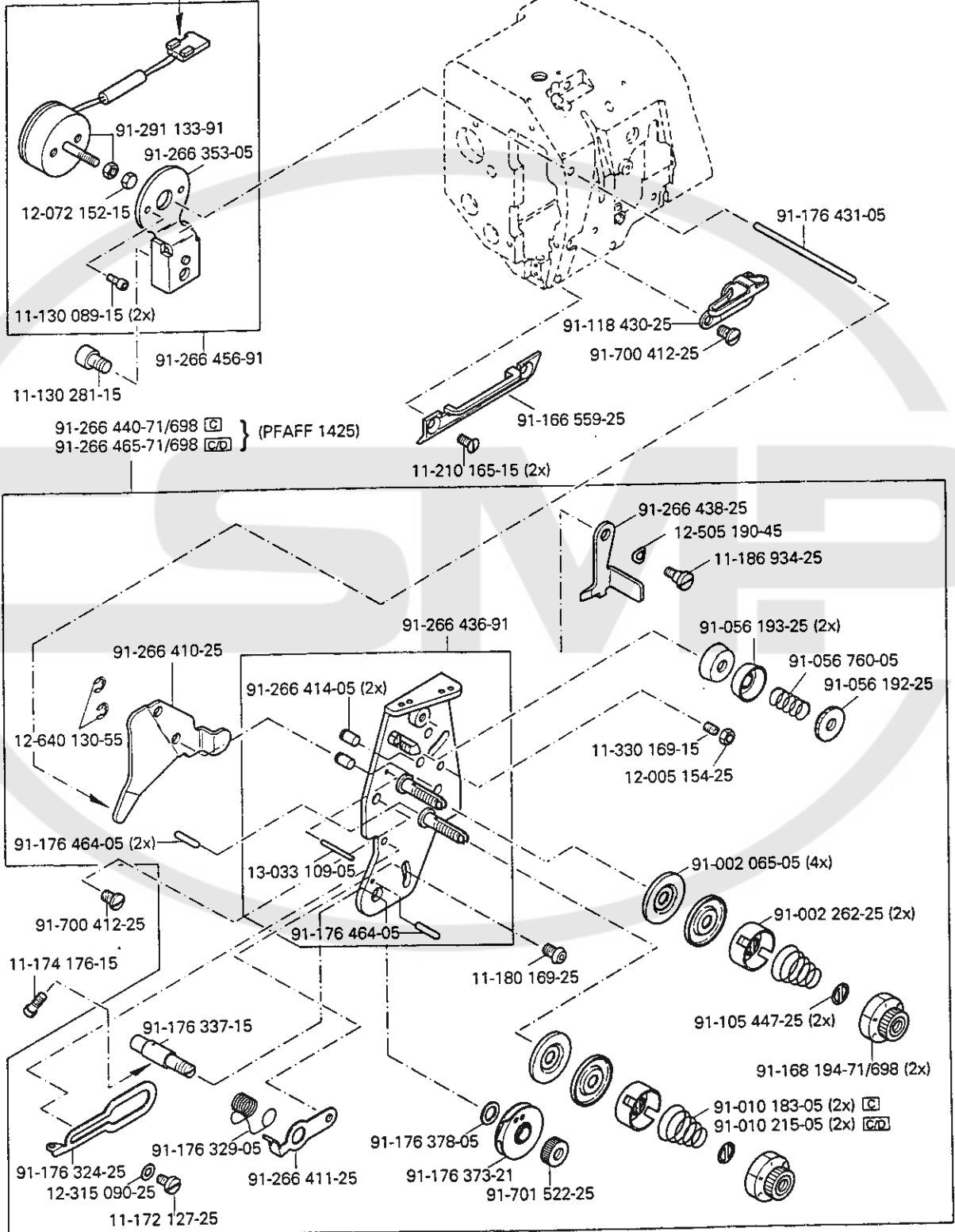
3.02

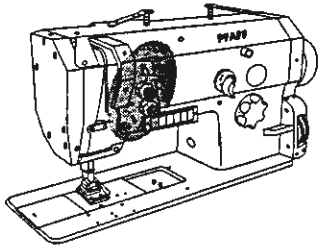
Kopfteile Needle head parts Pièces de tête Piezas de la cabeza

PFAFF 1425-900/81
PFAFF 1426-900/81





Anschluß siehe Seite 11-1
For connection see page 11-1
Raccord, cf. page 11-1
Para la conexión, véase la pág. 11-1

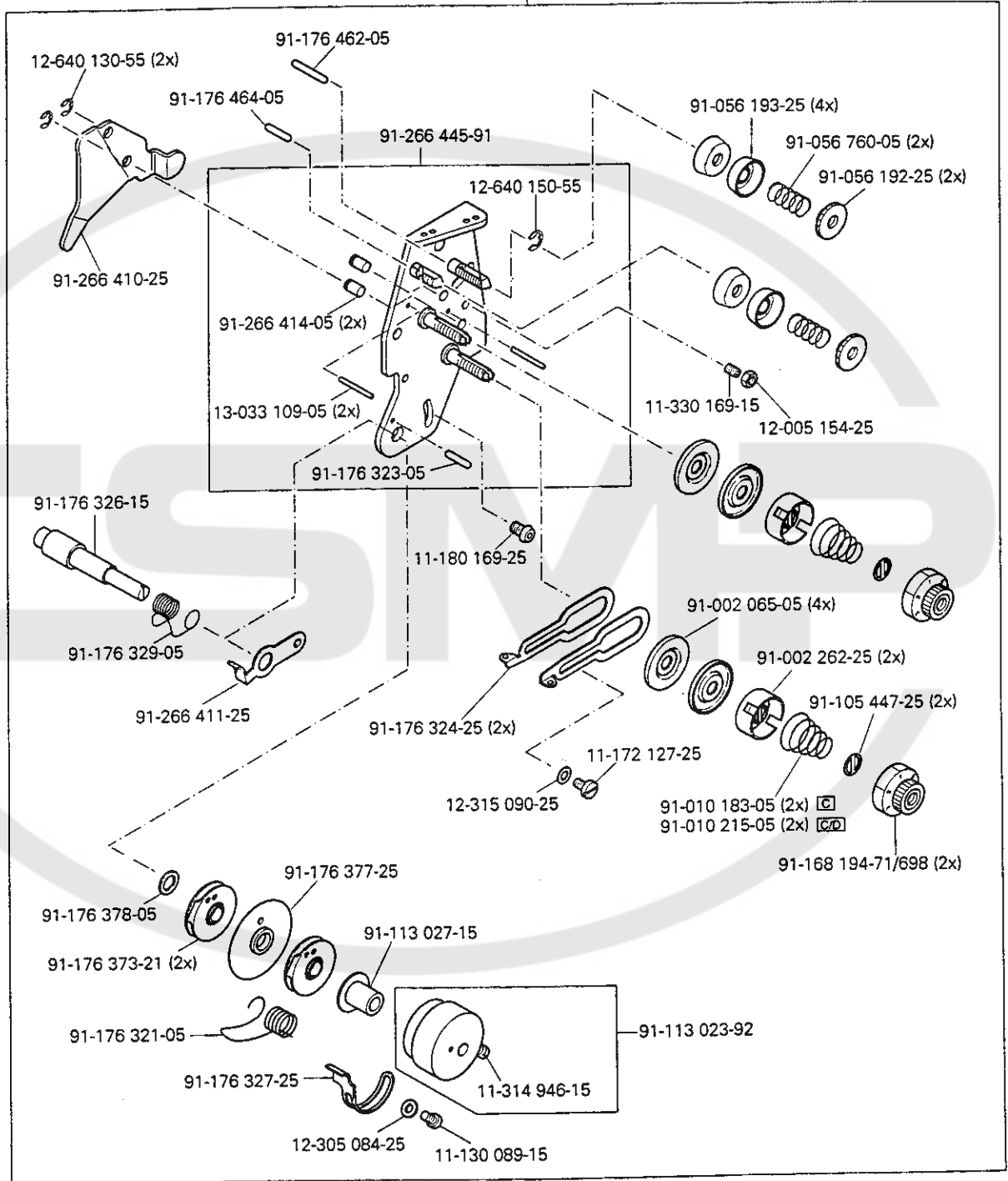




Kopfteile
 Needle head parts
 Pièces de tête
 Piezas de la cabeza PFAFF 1426-900/81

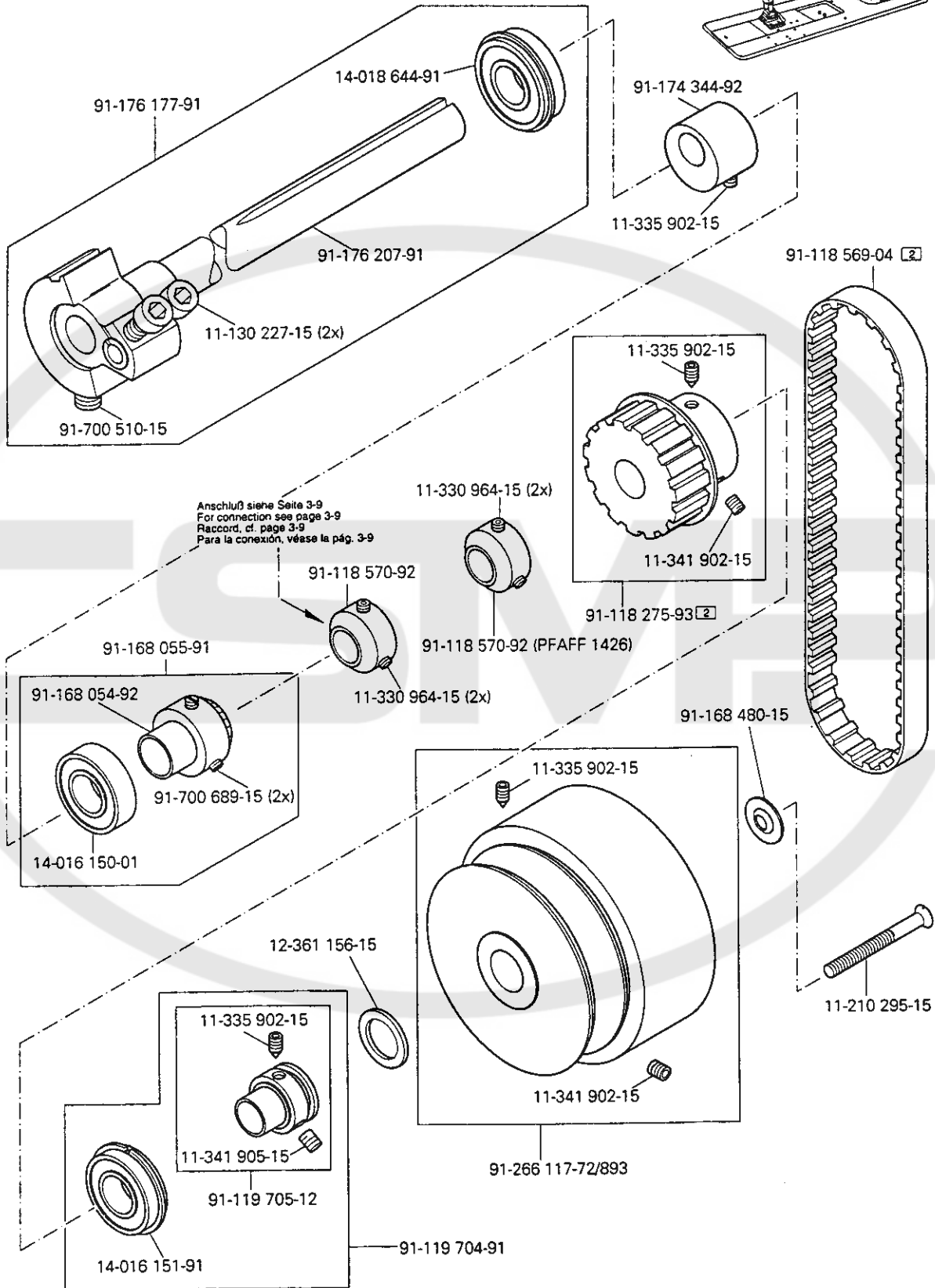
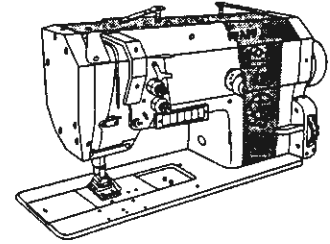
3.02

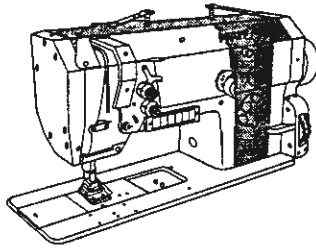
91-266 447-71/698 
 91-266 463-71/698 



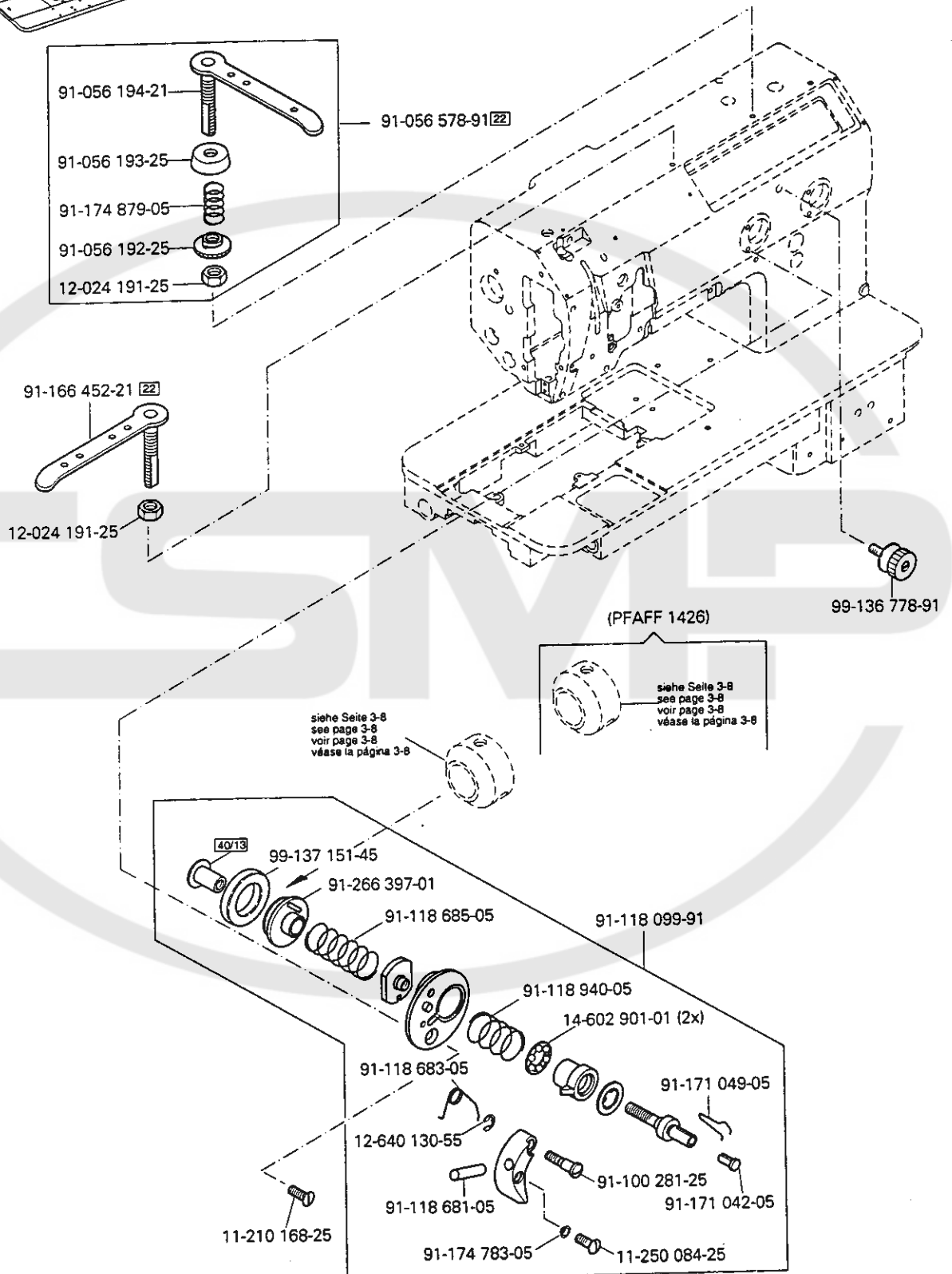
3.03

Armteile
 Arm parts
 Pièces de bras PFAFF 1425-900/81
 Piezas del brazo PFAFF 1426-900/81





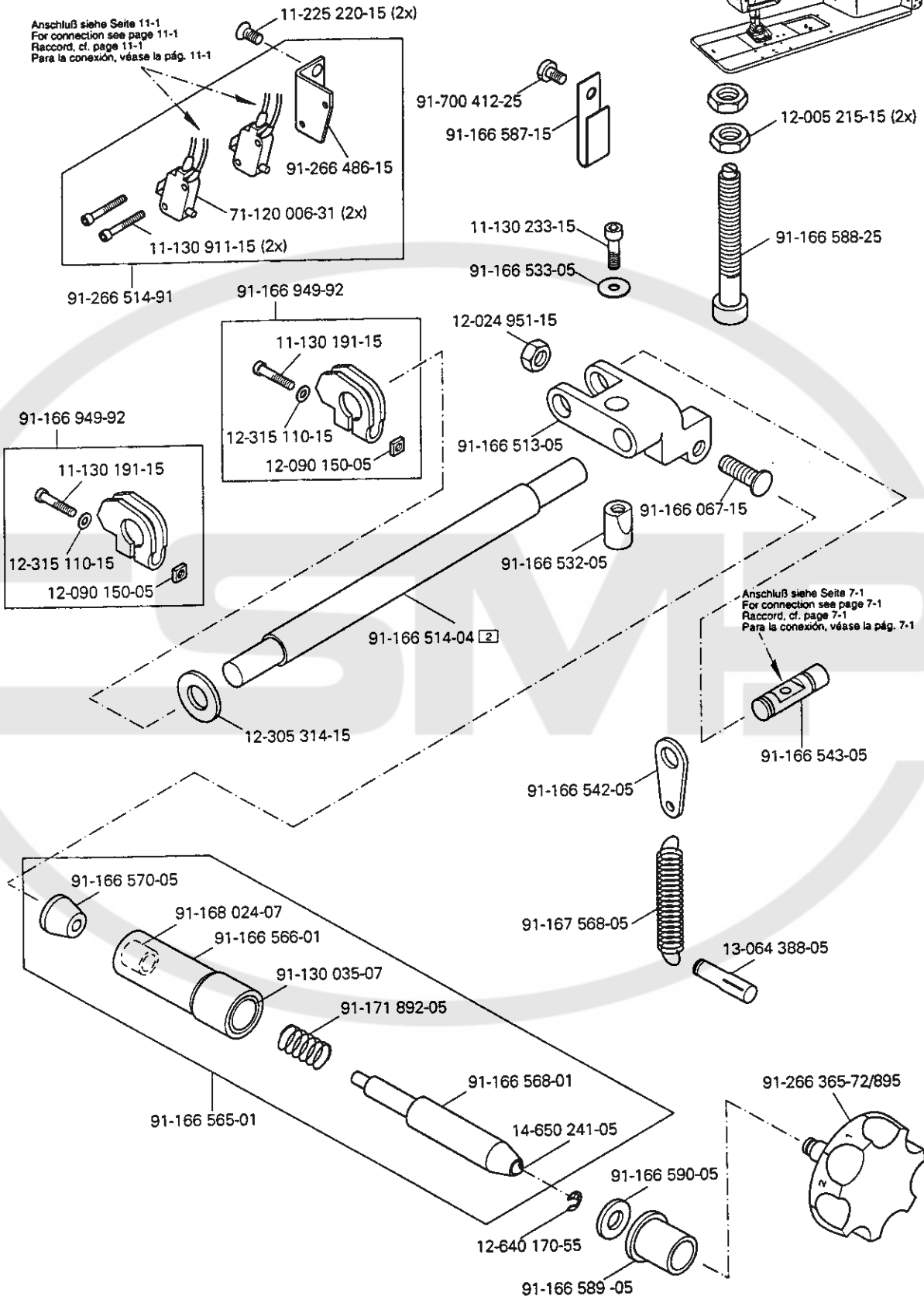
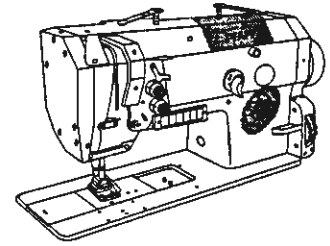
Armteile
 Arm parts
 Pièces de bras PFAFF 1425-900/81
 Piezas del brazo PFAFF 1426-900/81

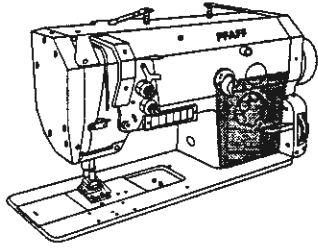


3.03

Armteile
Arm parts
Pièces de bras
Piezas del brazo

PFAFF 1425-900/81
PFAFF 1426-900/81

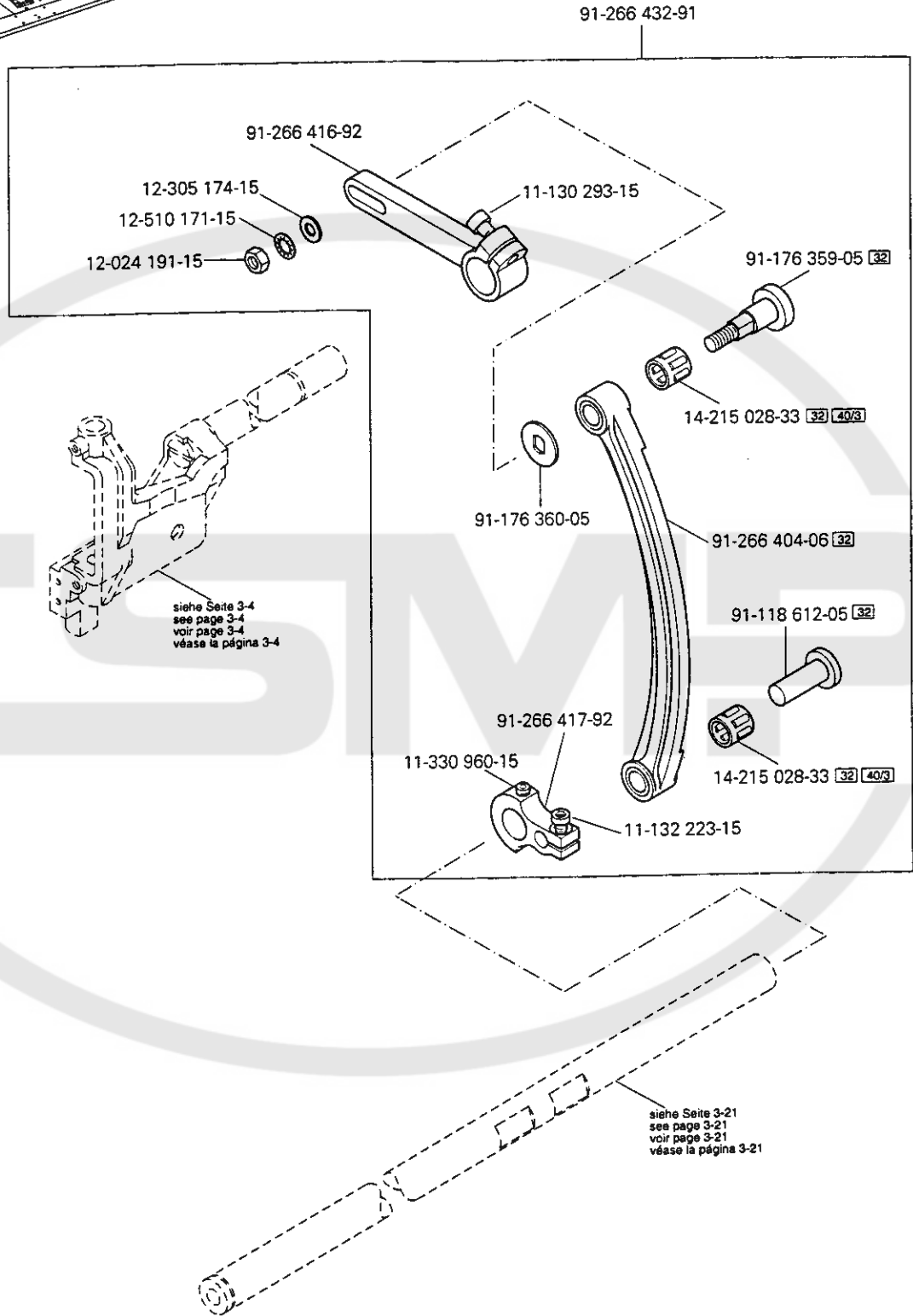




Armteile
 Arm parts
 Pièces de bras
 Piezas del brazo

PFAFF 1425-900/81
 PFAFF 1426-900/81

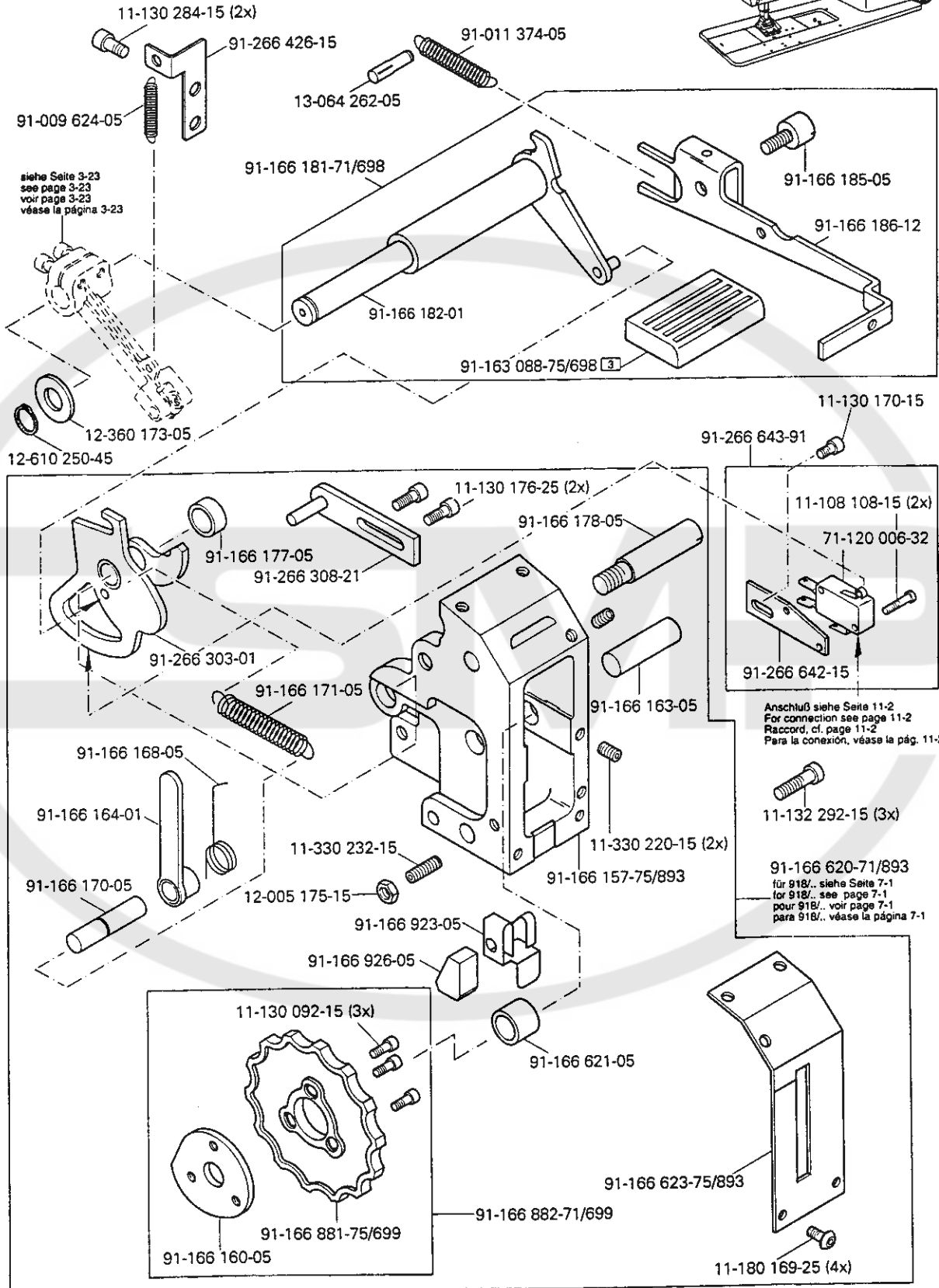
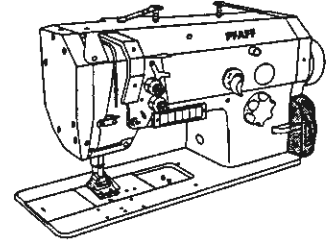
3.03

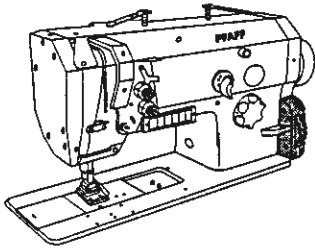


3.03

Armteile
 Arm parts
 Pièces de bras
 Piezas del brazo

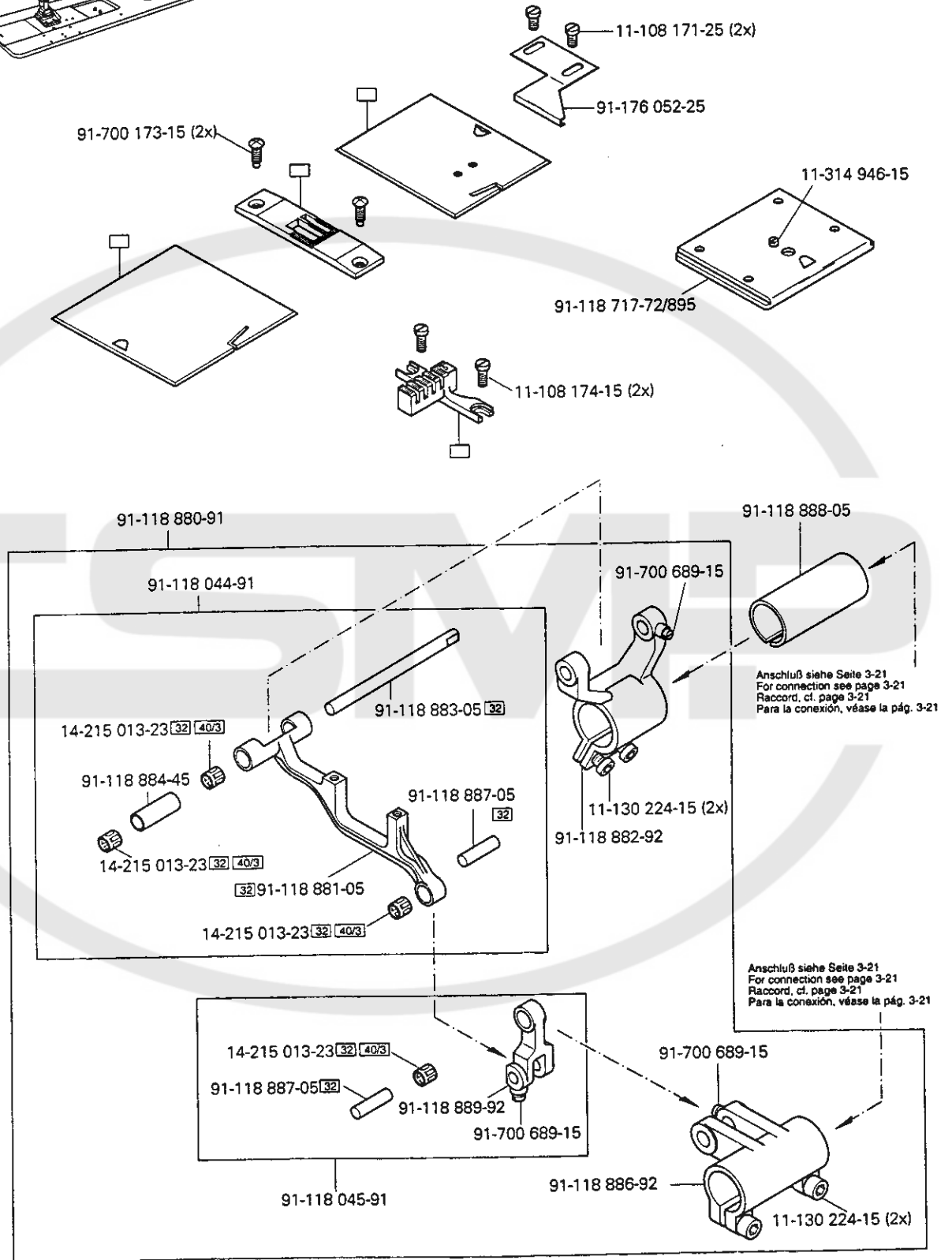
PFAFF 1425-900/81
 PFAFF 1426-900/81





Grundplattenteile
 Bedplate parts
 Pièces du plateau fondamental
 Piezas del cárter

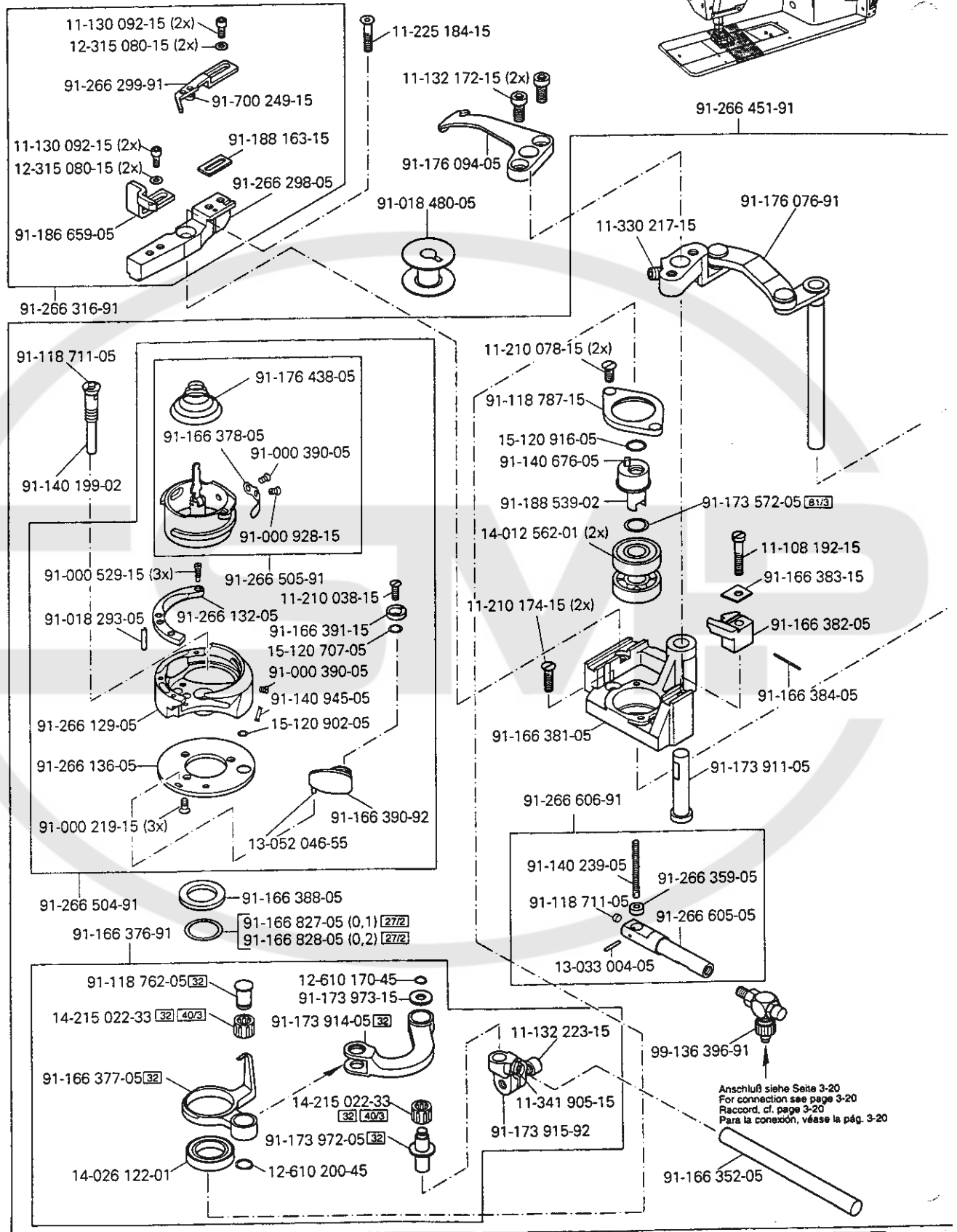
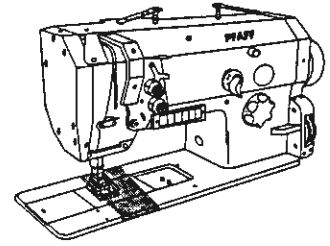
PFAFF 1425-900/81
 PFAFF 1426-900/81

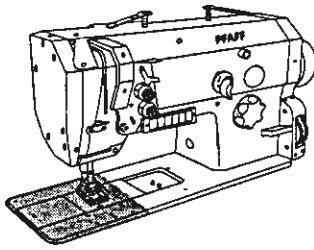


3.04

Grundplattenteile Bedplate parts Pièces du plateau fondamental Piezas del cárter

PFAFF 1425-900/81

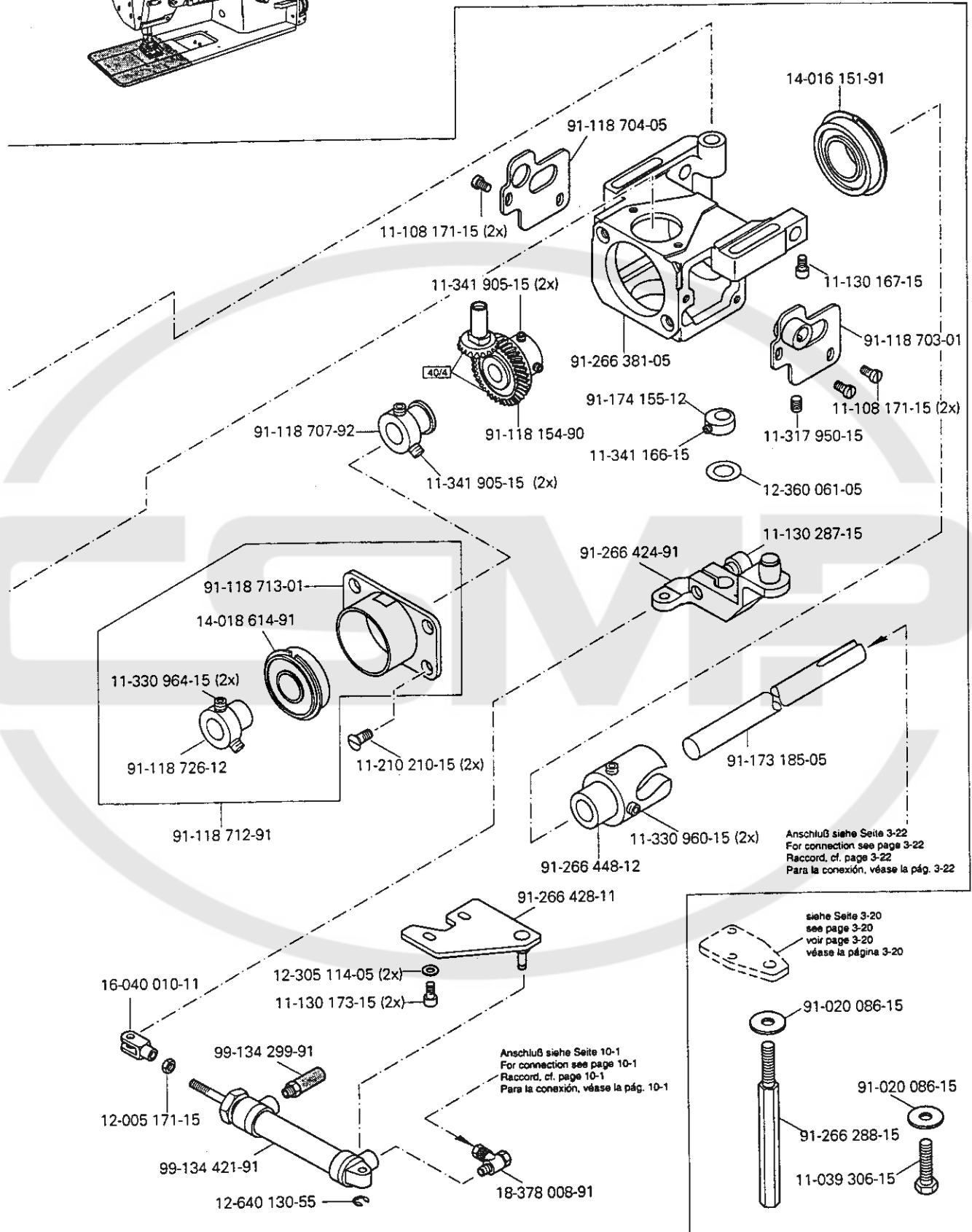




Grundplattenteile
Bedplate parts
Pièces du plateau fondamental
Piezas del cárter

PFAFF 1425-900/81

3.04



Anschluß siehe Seite 3-22
For connection see page 3-22
Raccord, cf. page 3-22
Para la conexión, véase la pág. 3-22

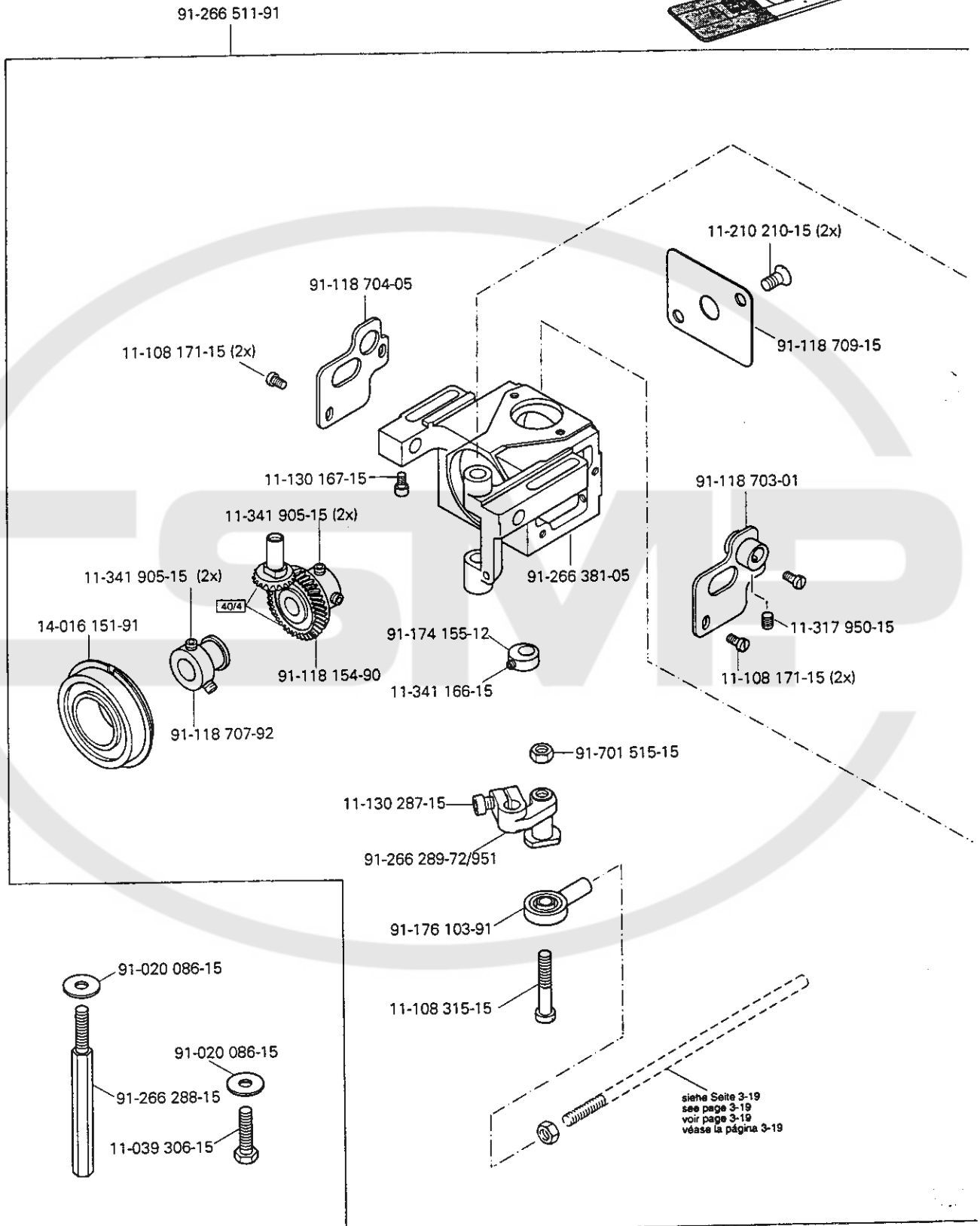
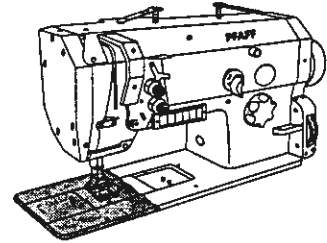
siehe Seite 3-20
see page 3-20
voir page 3-20
véase la página 3-20

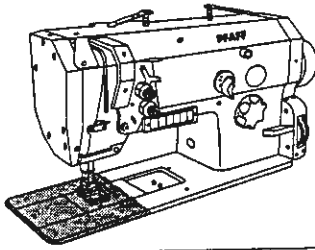
Anschluß siehe Seite 10-1
For connection see page 10-1
Raccord, cf. page 10-1
Para la conexión, véase la pág. 10-1

3.04

Grundplattenteile
 Bedplate parts
 Pièces du plateau fondamental
 Piezas del cárter

PFAFF 1426-900/81

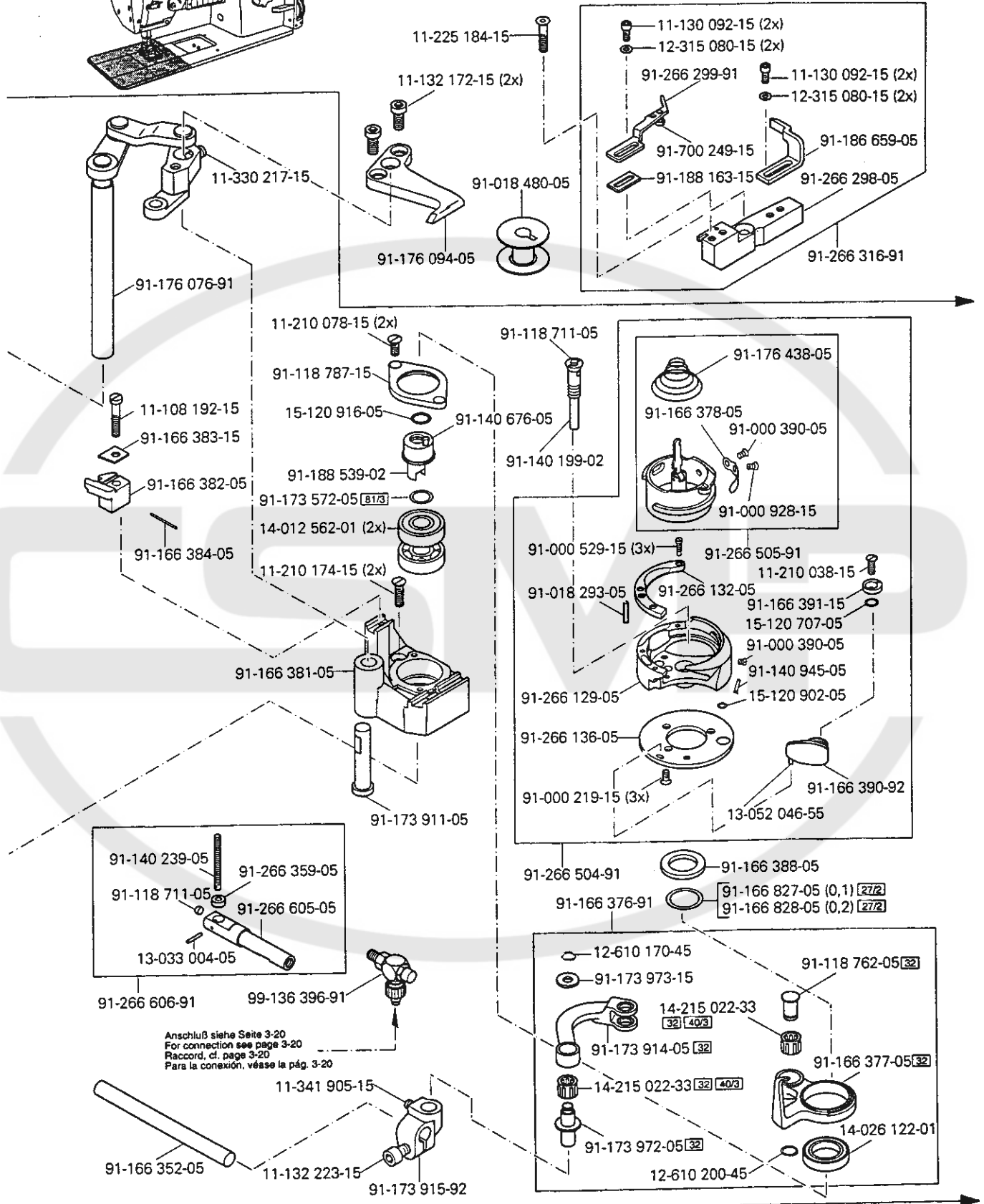




Grundplattenteile
Bedplate parts
Pièces du plateau fondamental
Piezas del cárter

PFAFF 1426-900/81

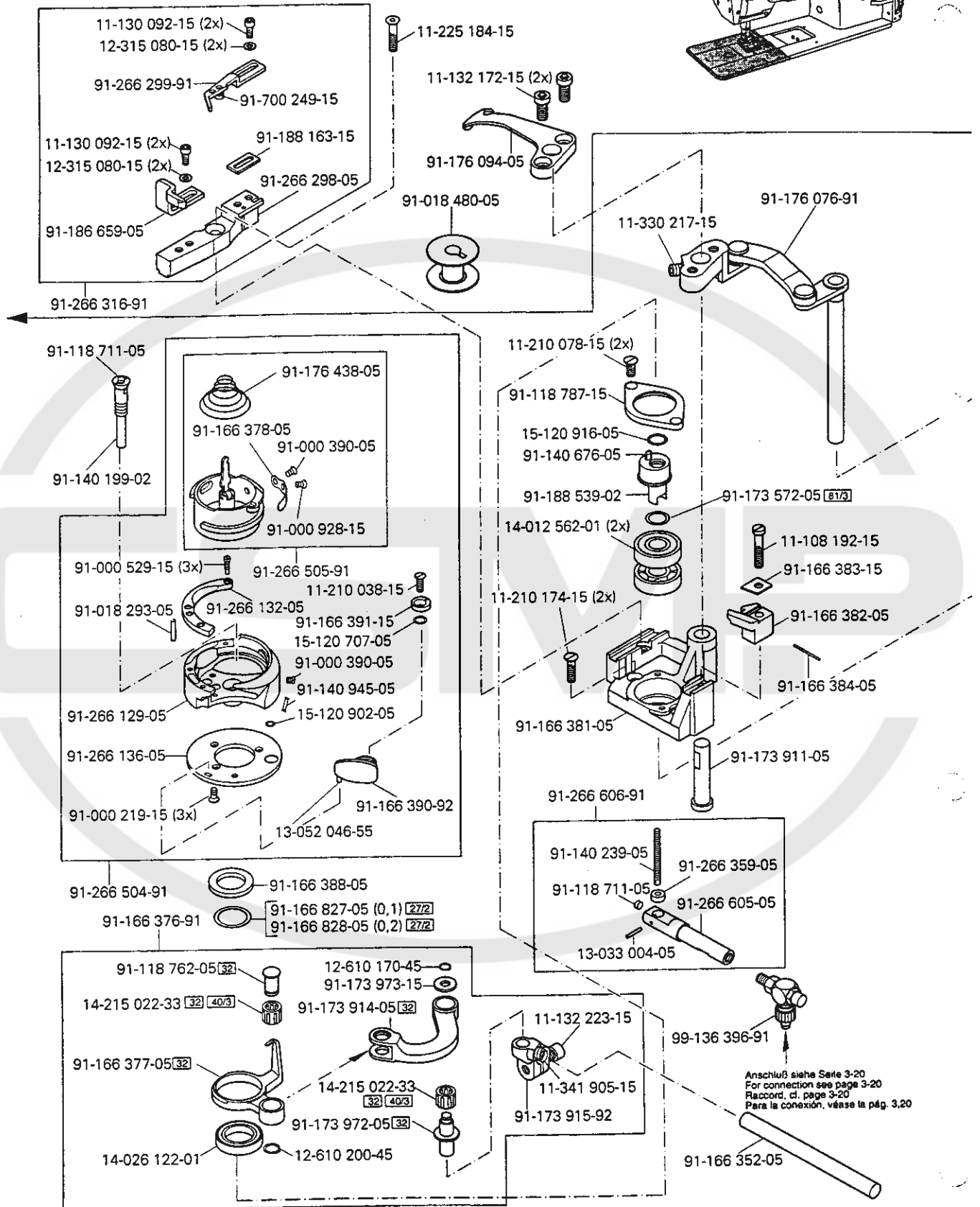
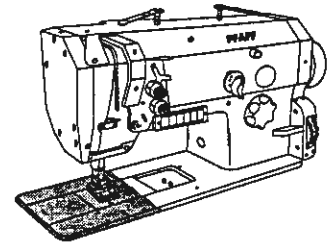
3.04

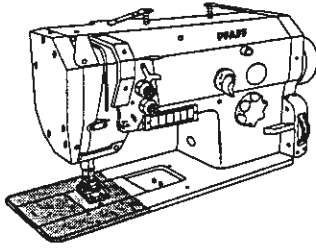


3.04

Grundplattenteile Bedplate parts Pièces du plateau fondamental Piezas del cárter

PFAFF 1426-900/81

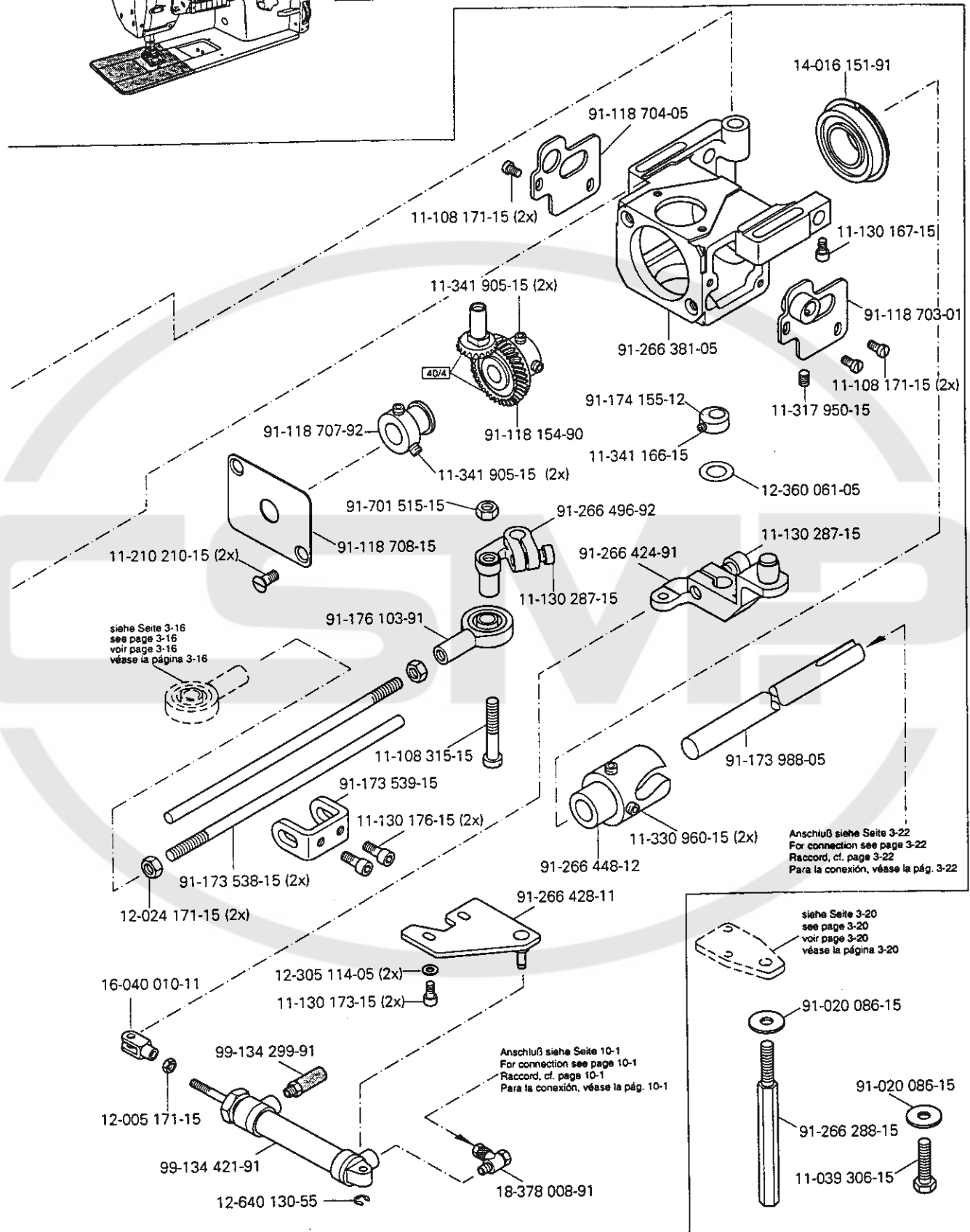




Grundplattenteile
Bedplate parts
Pièces du plateau fondamental
Piezas del cárter

PFAFF 1426-900/81

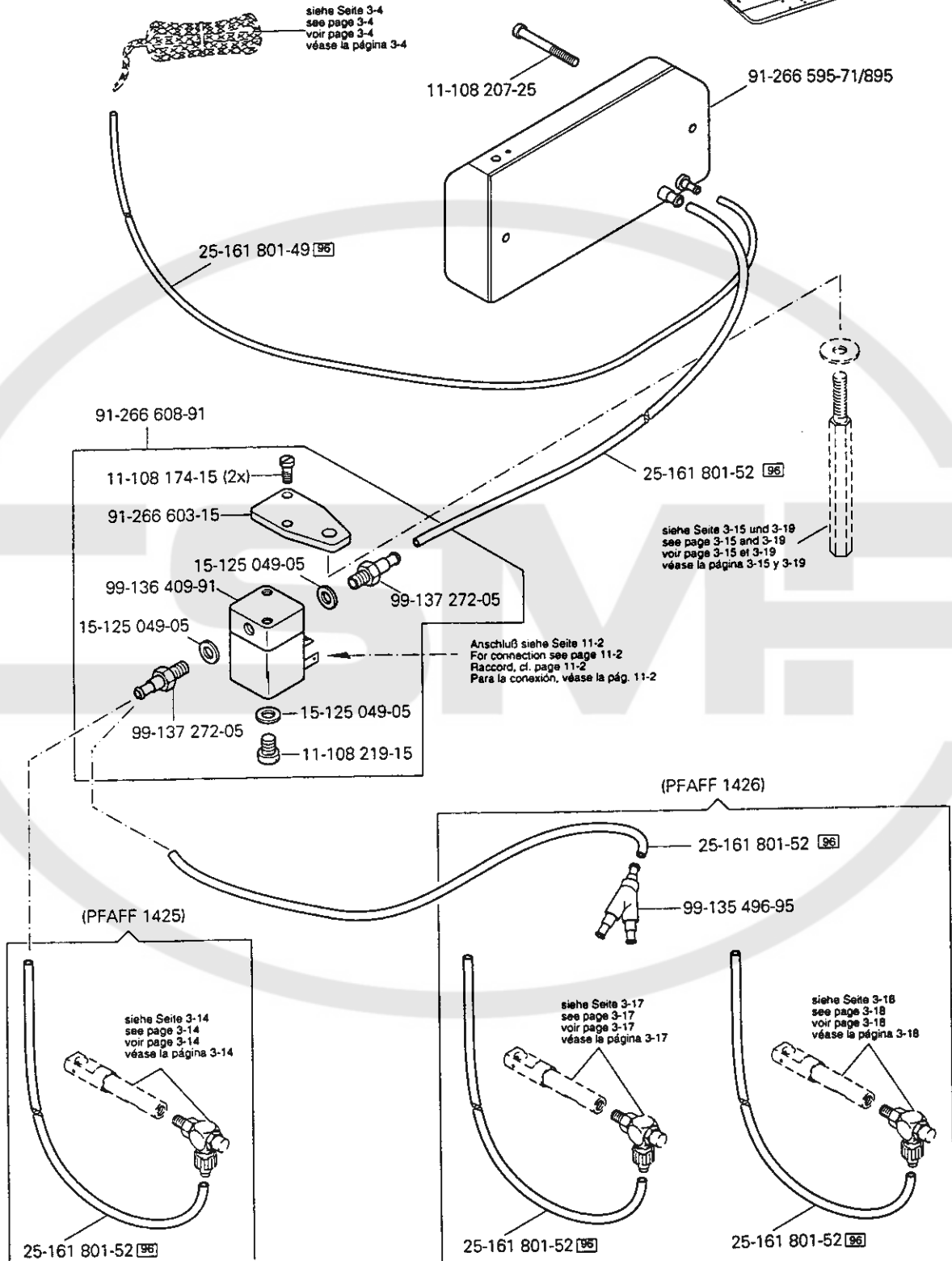
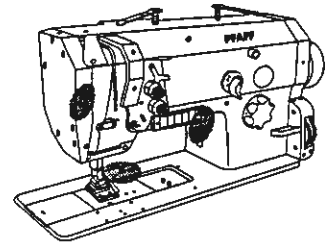
3.04

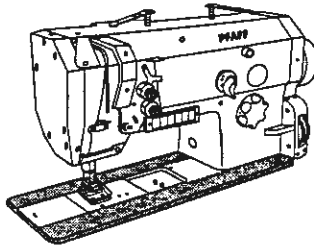


3.04

Grundplattenteile
Bedplate parts
Pièces du plateau fondamental
Piezas del cárter

PFAFF 1425-900/81
PFAFF 1426-900/81

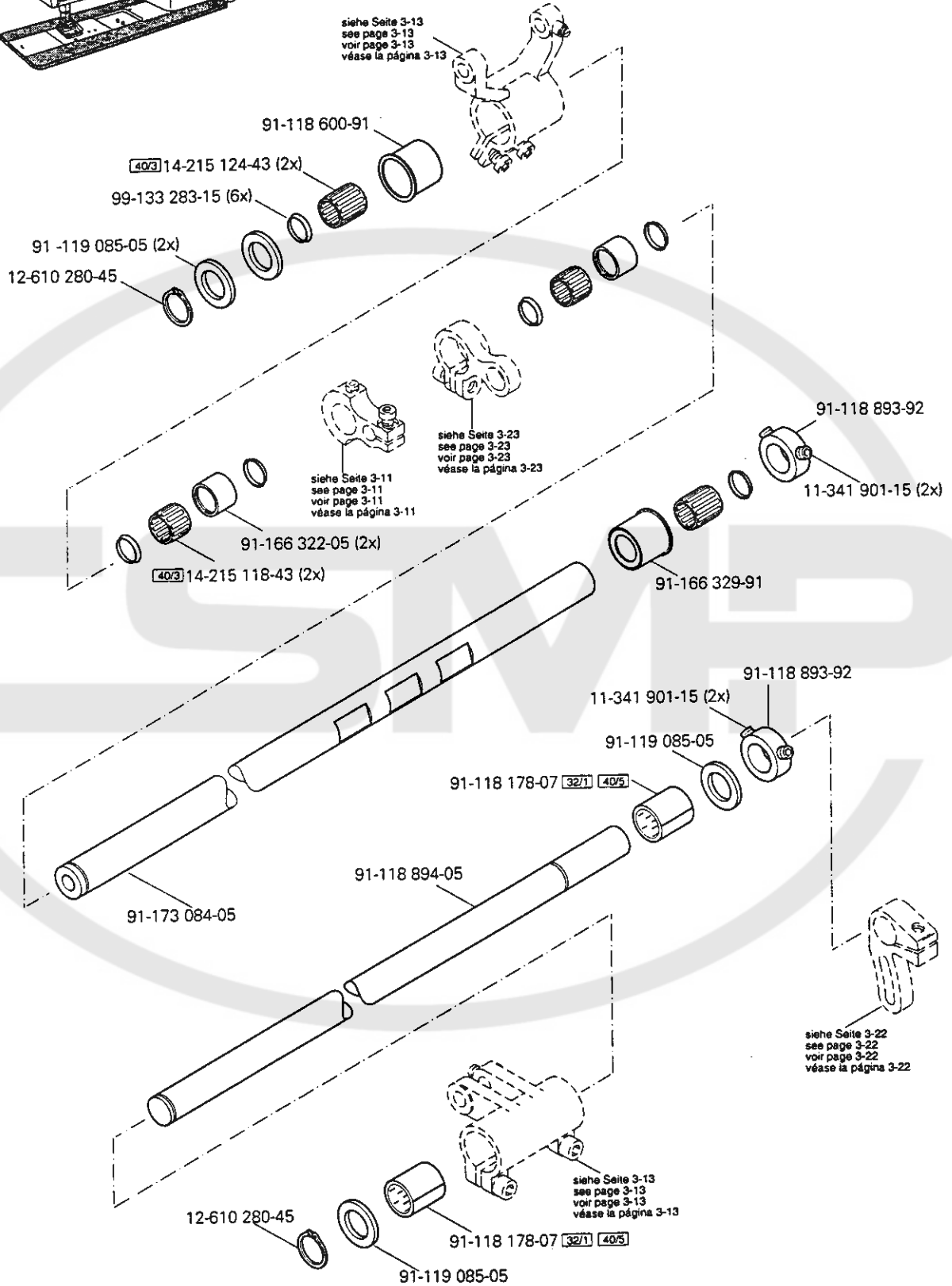




Grundplattenteile
Bedplate parts
Pièces du plateau fondamental
Piezas del cárter

PFAFF 1425-900/81
PFAFF 1426-900/81

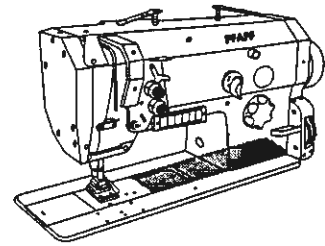
3.04



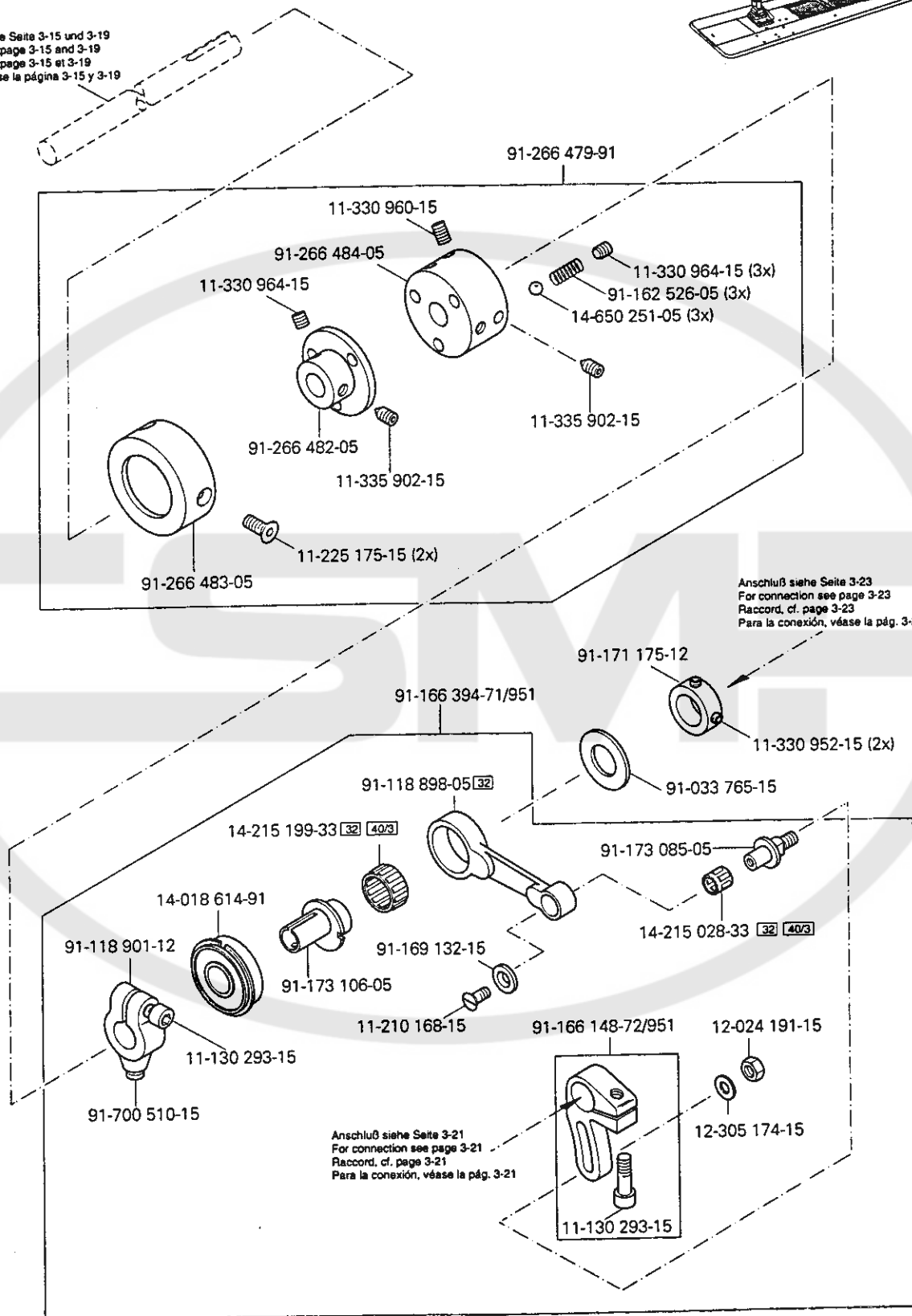
3.04

Grundplattenteile
Bedplate parts
Pièces du plateau fondamental
Piezas del cárter

PFAFF 1425-900/81
PFAFF 1426-900/81



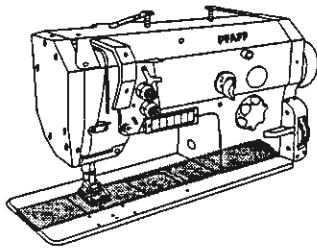
siehe Seite 3-15 und 3-19
see page 3-15 and 3-19
voir page 3-15 et 3-19
véase la página 3-15 y 3-19



Anschluß siehe Seite 3-23
For connection see page 3-23
Raccord, cf. page 3-23
Para la conexión, véase la pág. 3-23

Anschluß siehe Seite 3-21
For connection see page 3-21
Raccord, cf. page 3-21
Para la conexión, véase la pág. 3-21

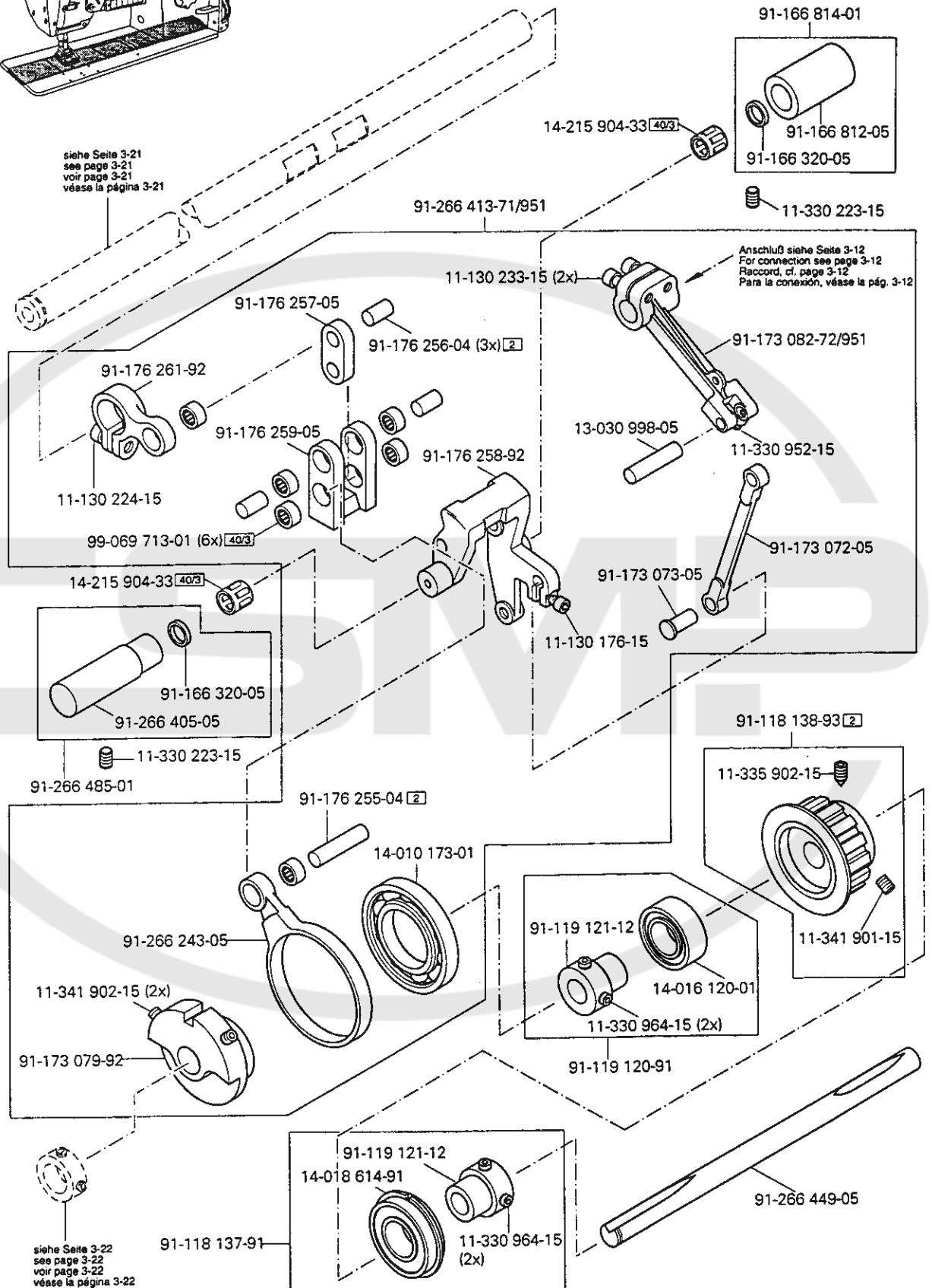
☐ siehe Kapitel 2 Erläuterung der Schlüsselzeichen
see chapter 2 Explanation of key markings
voir le chap. 2 Explication des symboles
véase el Cap. 2 Explicaciones de los signos clave



Grundplattenteile
Bedplate parts
Pièces du plateau fondamental
Piezas del cárter

PFAFF 1426-900/81

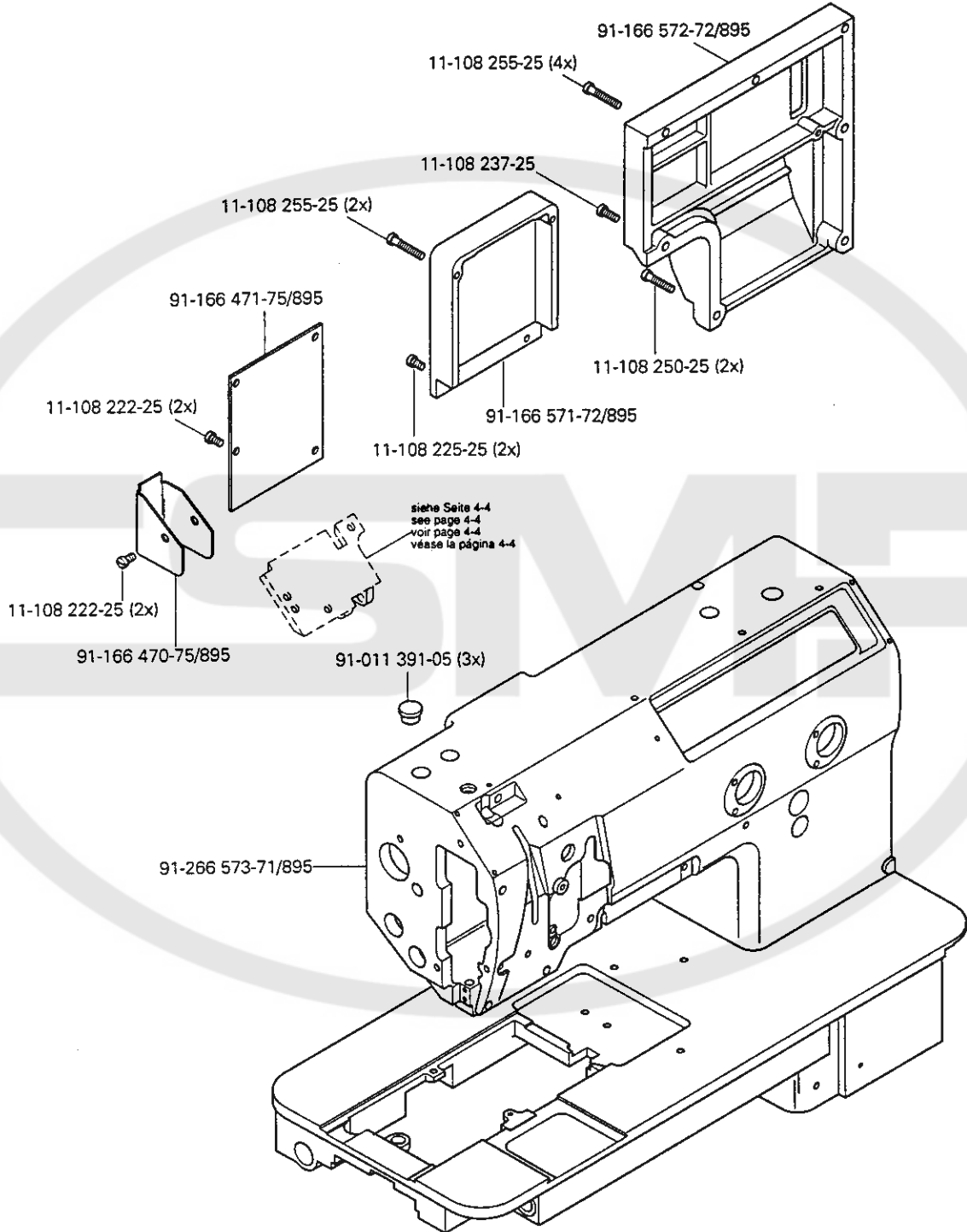
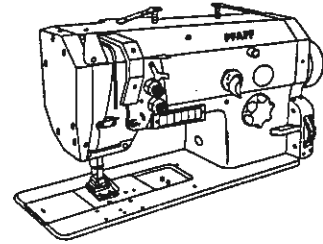
3.04

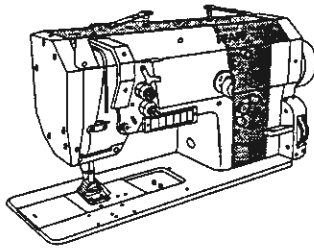


4

Kanten-Beschneideinrichtung (-731/02)
 Edge trimmer (-731/02)
 Couteau (-731/02)
 Recortador (-731/02)

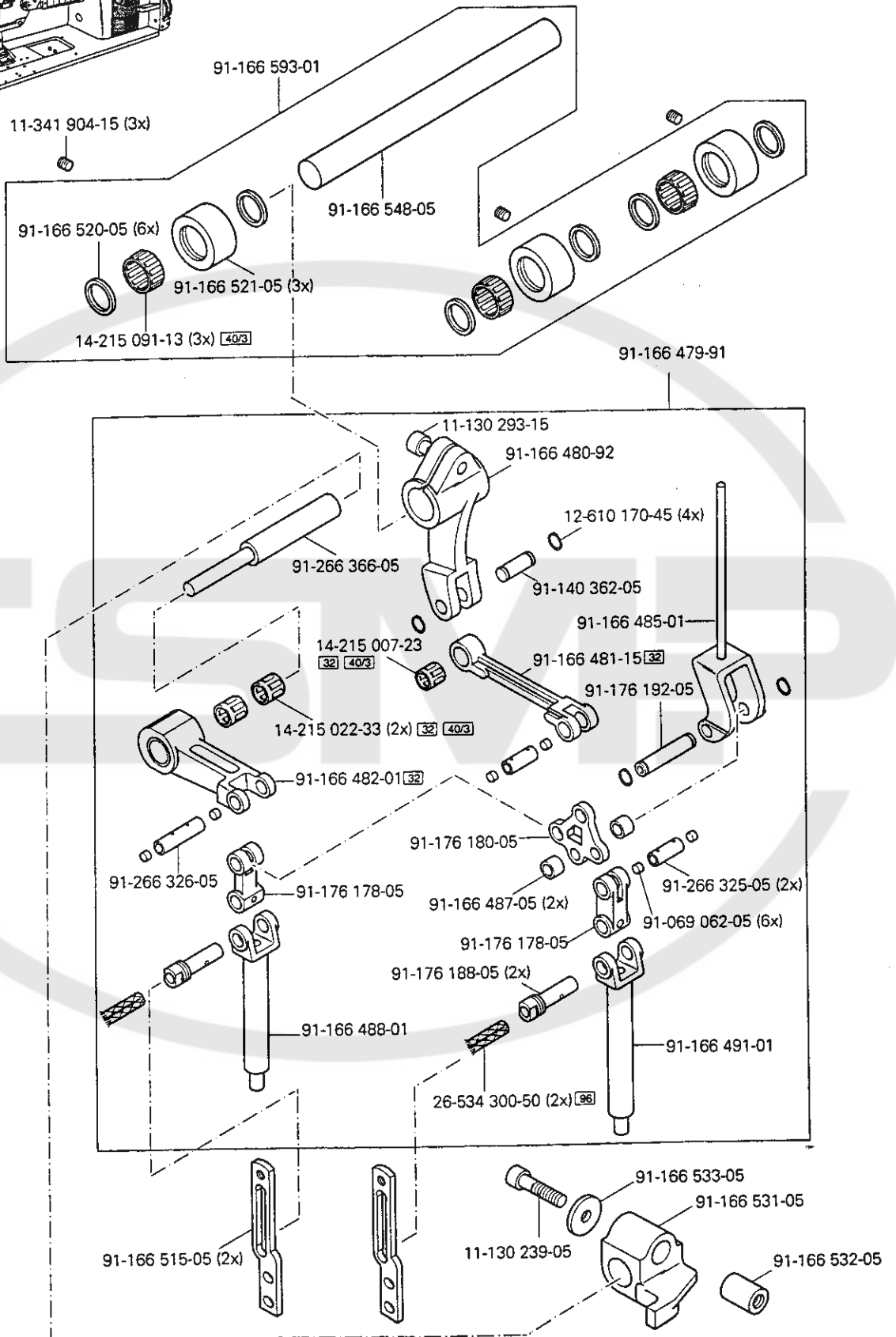
PFAFF 1425-900/81

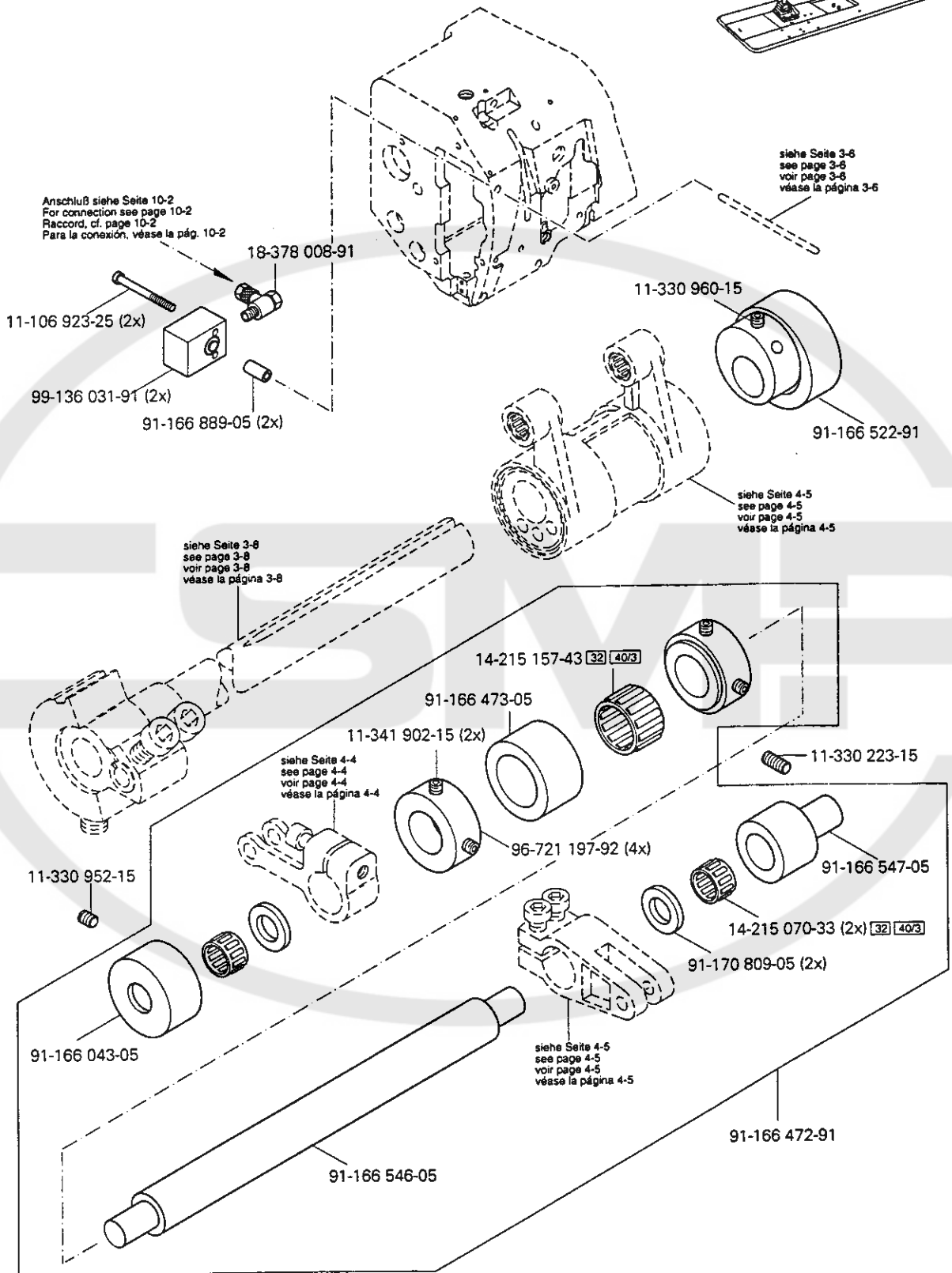
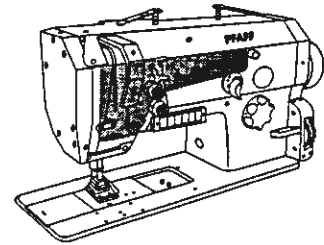


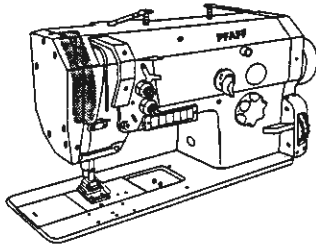


Kanten-Beschneideinrichtung (-731/02)
 Edge trimmer (-731/02)
 Couteau (-731/02)
 Recortador (-731/02)

PFAFF 1425-900/81



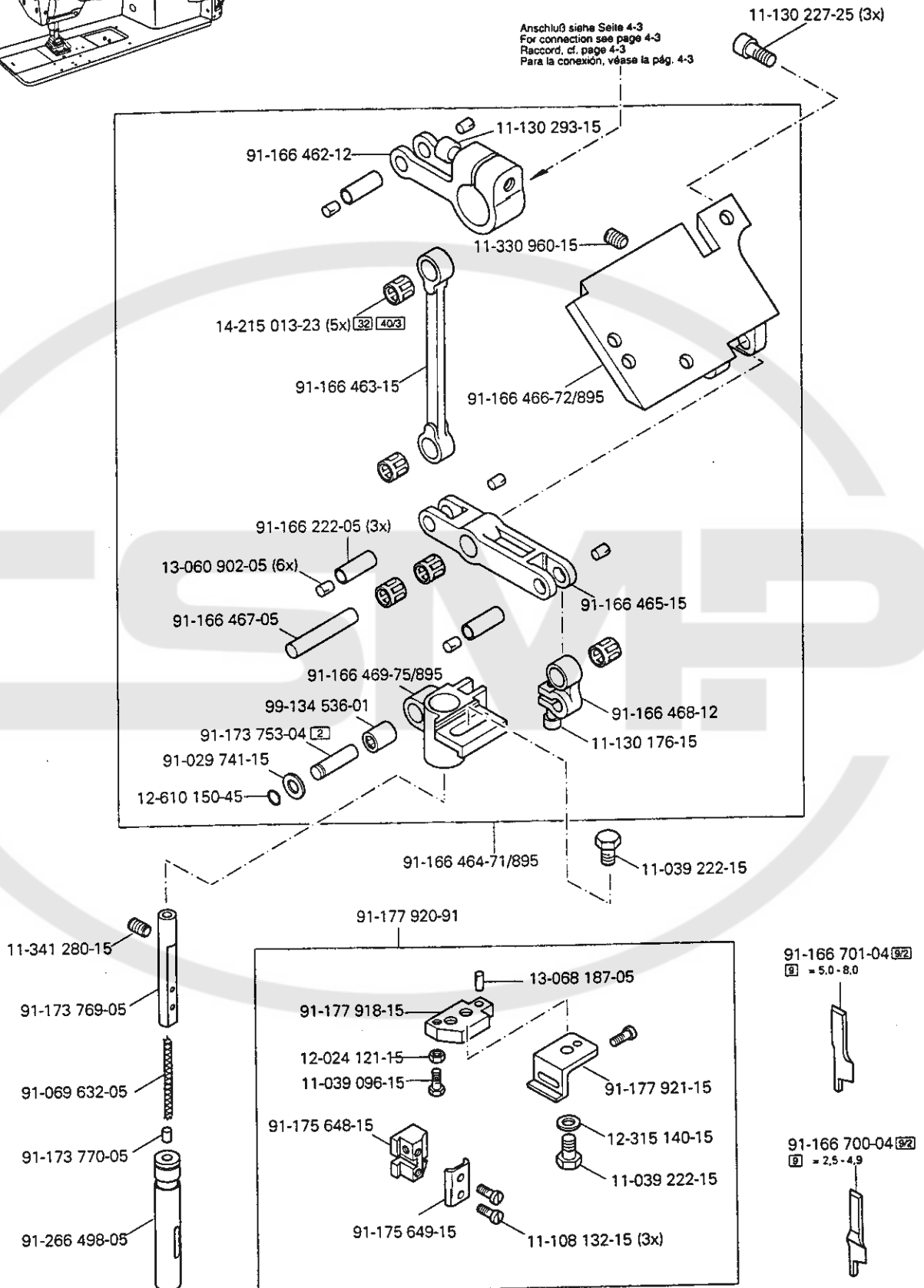


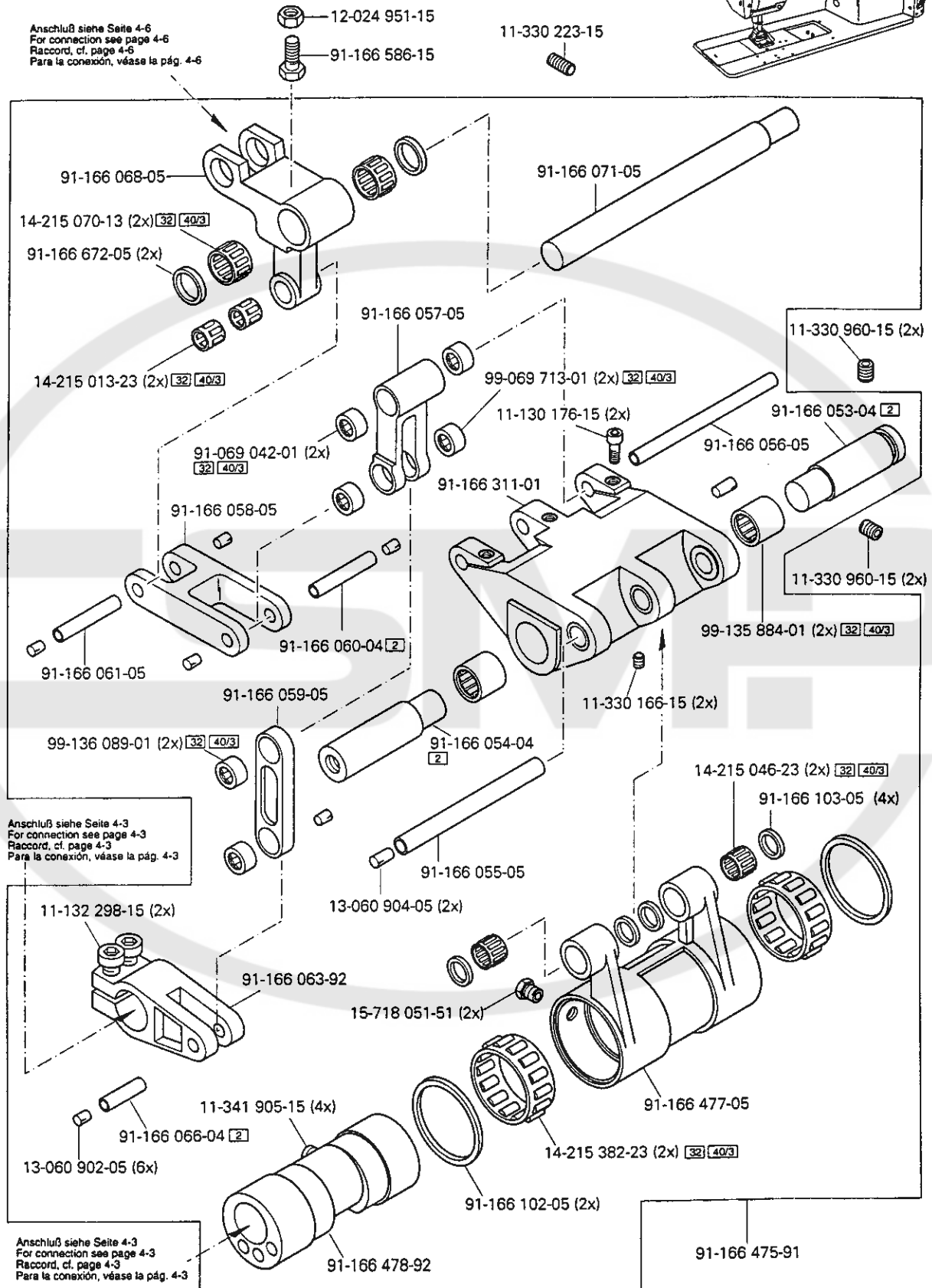
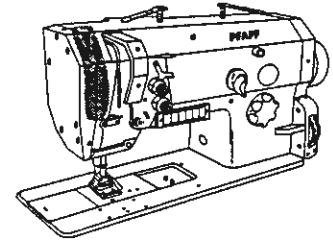


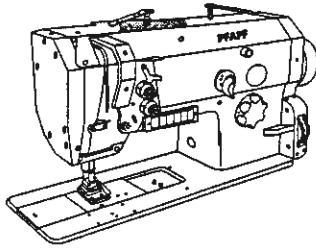
Kanten-Beschneideinrichtung (-731/02)
 Edge trimmer (-731/02)
 Couteau (-731/02)
 Recortador (-731/02)

PFAFF 1425-900/81

Anschluß siehe Seite 4-3
 For connection see page 4-3
 Raccord, cf. page 4-3
 Para la conexión, véase la pág. 4-3

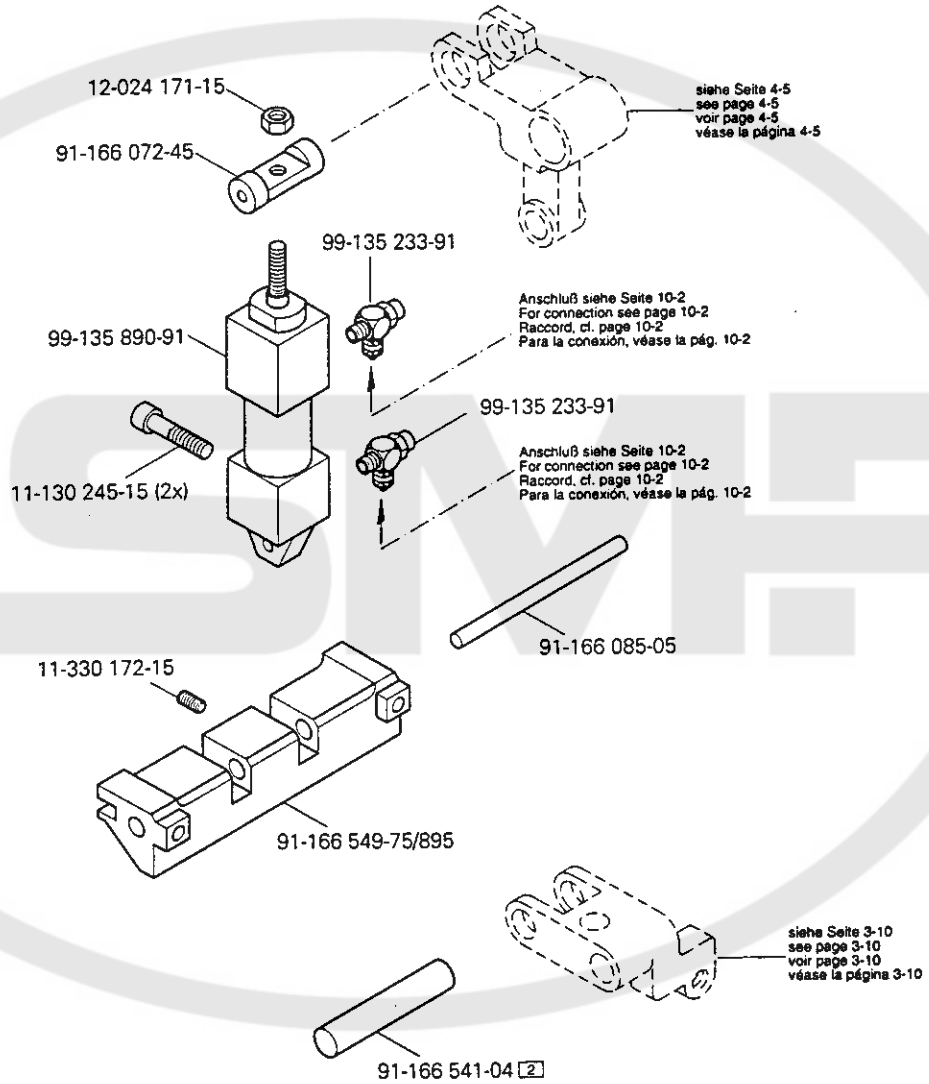






Kanten-Beschneideeinrichtung (-731/02)
 Edge trimmer (-731/02)
 Couteau (-731/02)
 Recortador (-731/02)

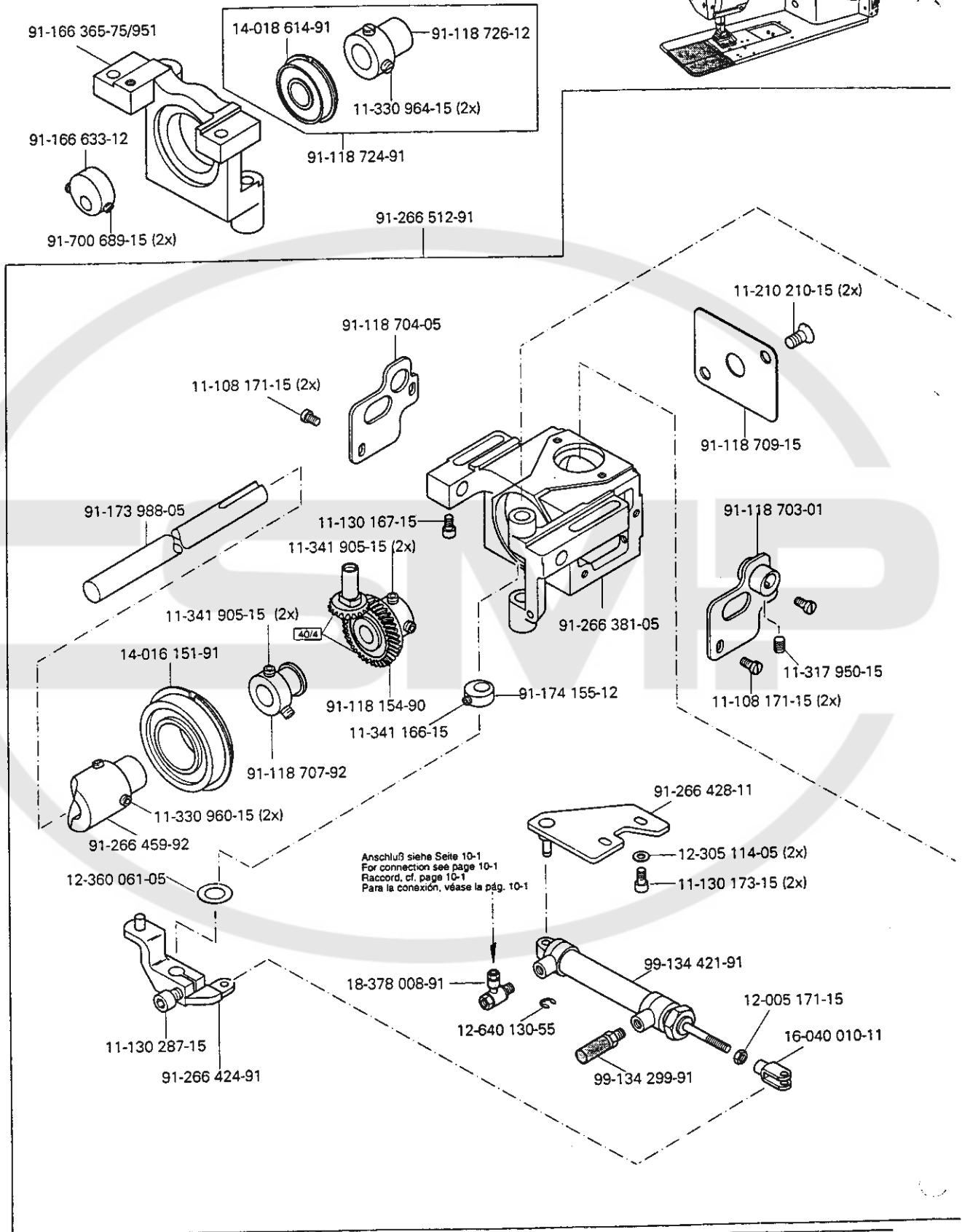
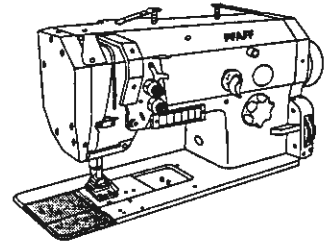
PFAFF 1425-900/81



4

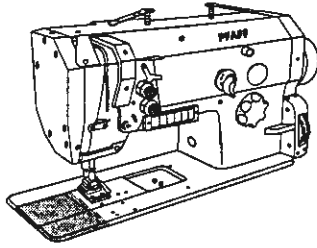
Kanten-Beschneideinrichtung (-731/02)
 Edge trimmer (-731/02)
 Couteau (-731/02)
 Recortador (-731/02)

PFAFF 1425-900/81



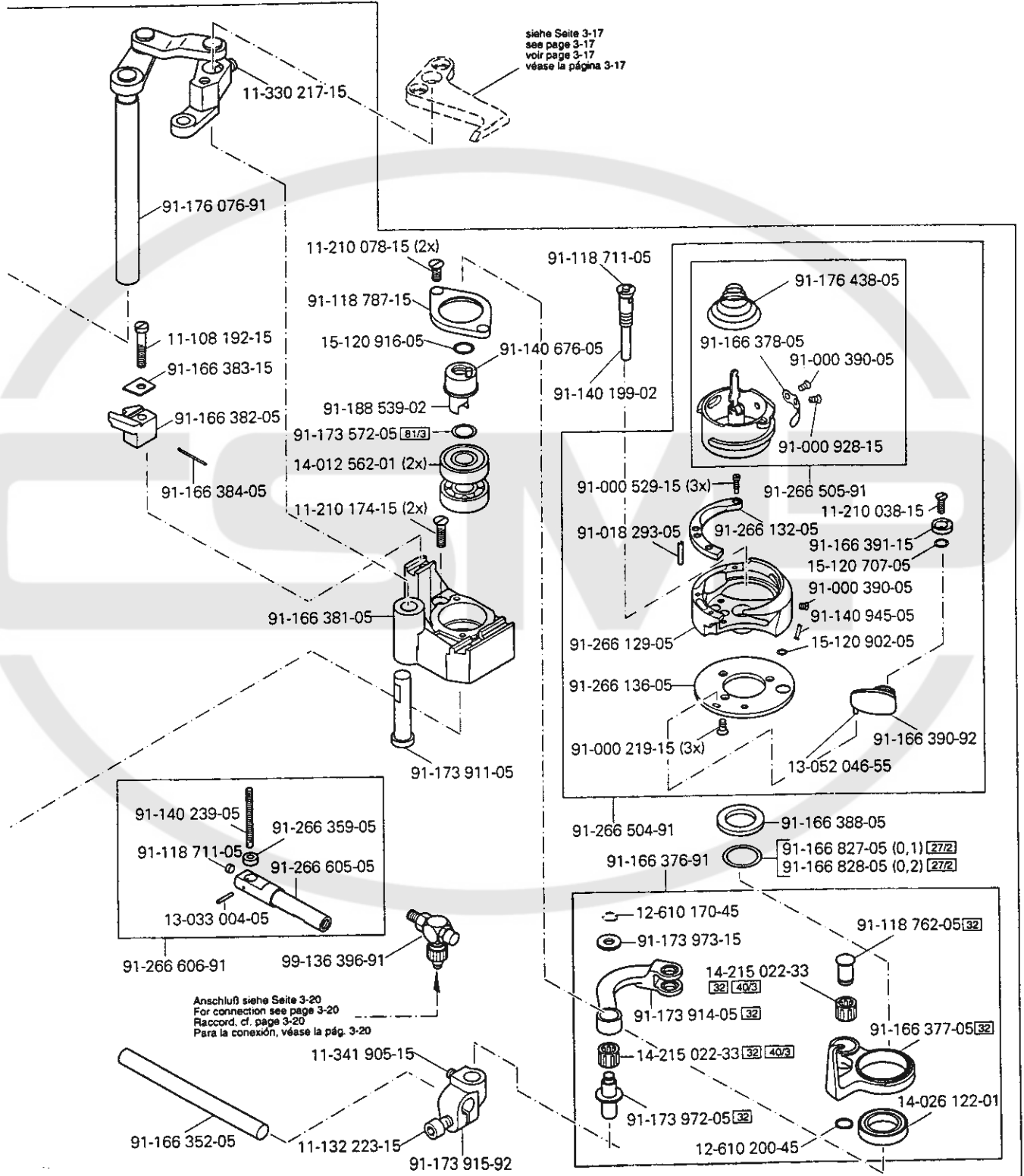
(die sonstigen Teile wie in Register 3.01 bis 3.04)
 (for all other parts see Sections 3.01 to 3.04)
 (les autres pièces comme dans les registres 3.01 à 3.04)
 (las demás piezas como en los registros 3.01 al 3.04)

☐ siehe Kapitel 2 Erläuterung der Schlüsselzeichen
 see chapter 2 Explanation of key markings
 voir le chap. 2 Explication des symboles
 véase el Cap. 2 Explicaciones de los signos clave



Kanten-Beschneideinrichtung (-731/02)
 Edge trimmer (-731/02)
 Couteau (-731/02)
 Recortador (-731/02)

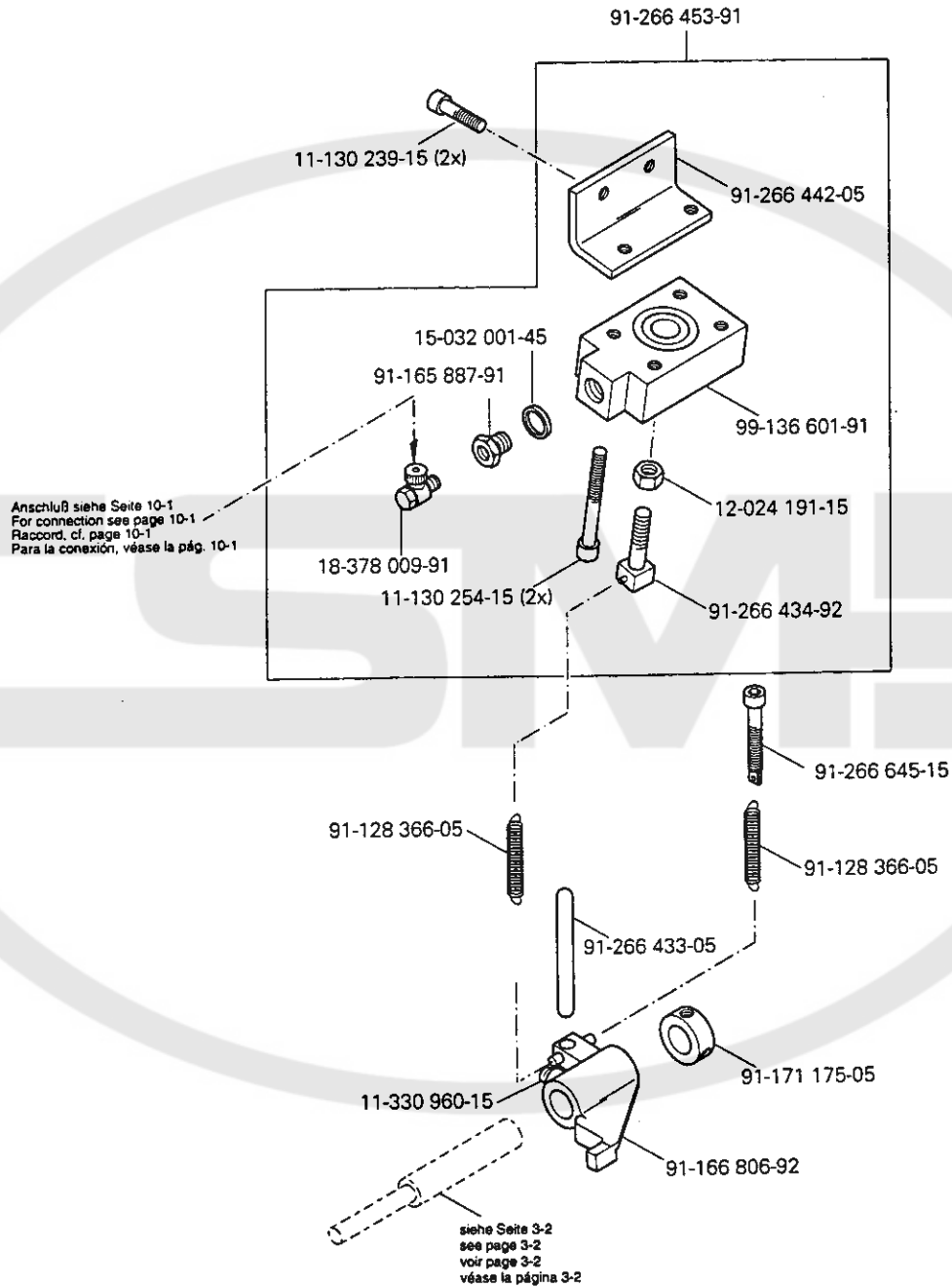
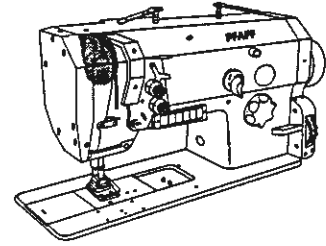
PFAFF 1425-900/81

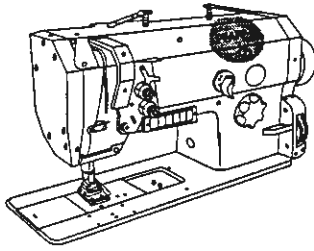


5

Presserfuß-Automatik (-910/04)
 Automatic presser foot lifter (-910/04)
 Relève-pied automatique (-910/04)
 Alzaprensatelas (-910/04)

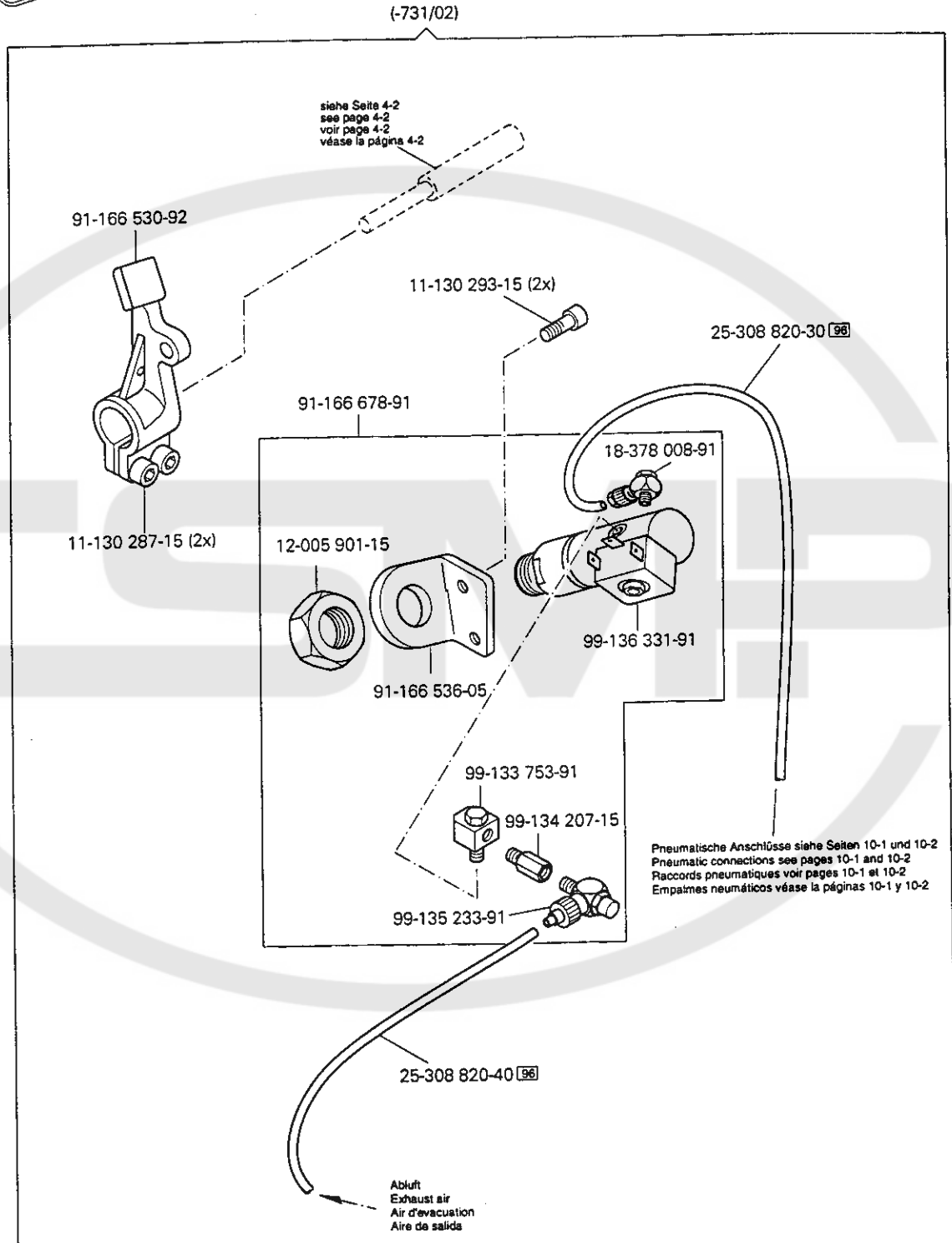
PFAFF 1425-900/81
 PFAFF 1426-900/81





Presserfuß-Automatik (-910/04)
 Automatic presser foot lifter (-910/04)
 Relève-pied automatique (-910/04)
 Alzaprensatelas (-910/04)

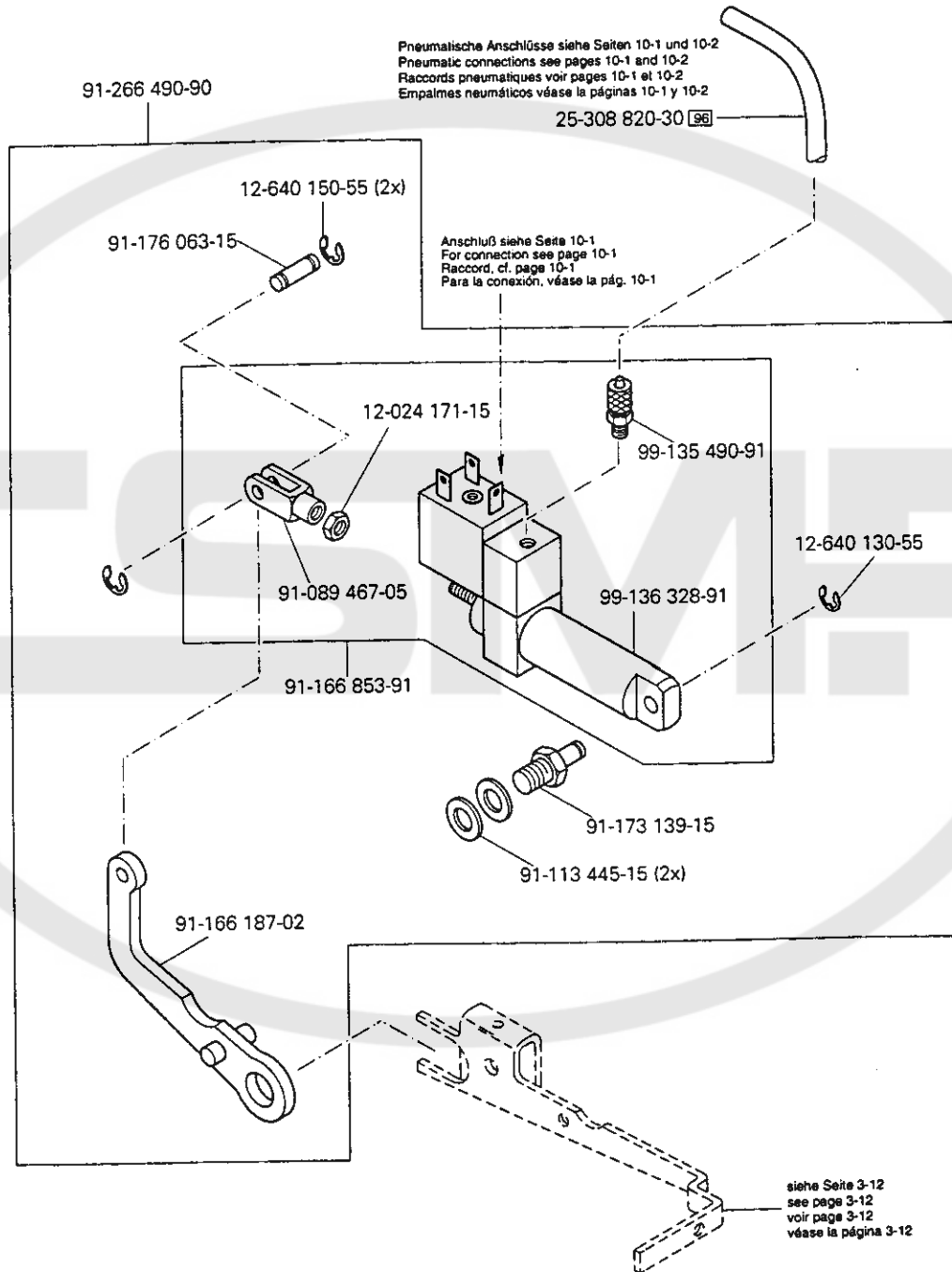
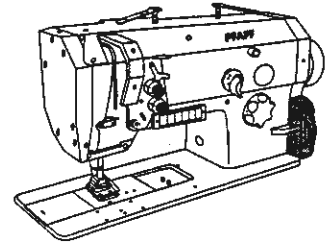
PFAFF 1425-900/81

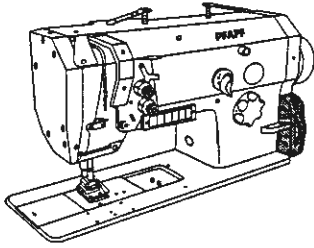


6

Verriegelungs-Einrichtung (-911/35)
 Backtacking mechanism (-911/35)
 Dispositif à points d'arrêt (-911/35)
 Rematador (-911/35)

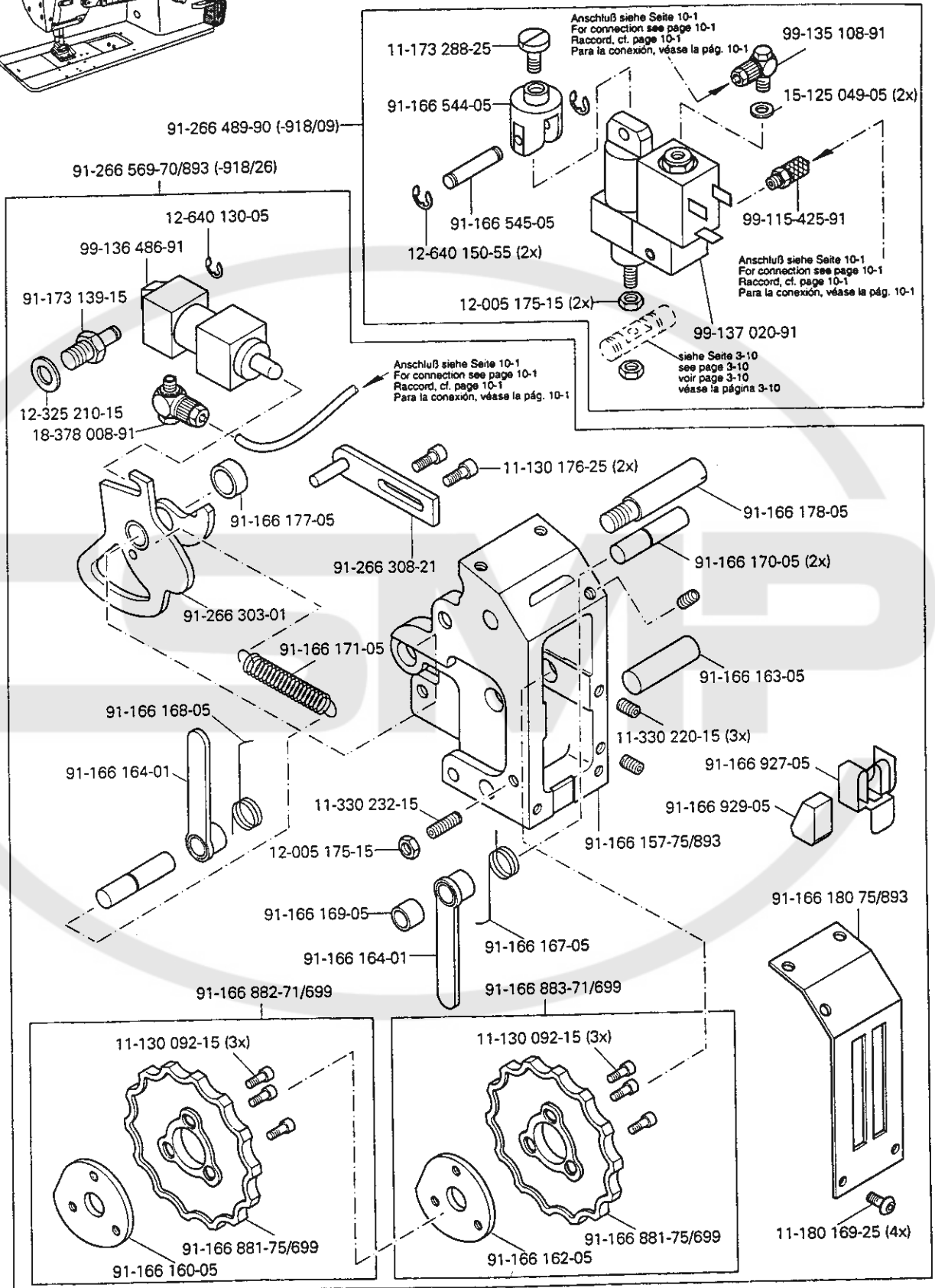
PFAFF 1425-900/81
 PFAFF 1426-900/81

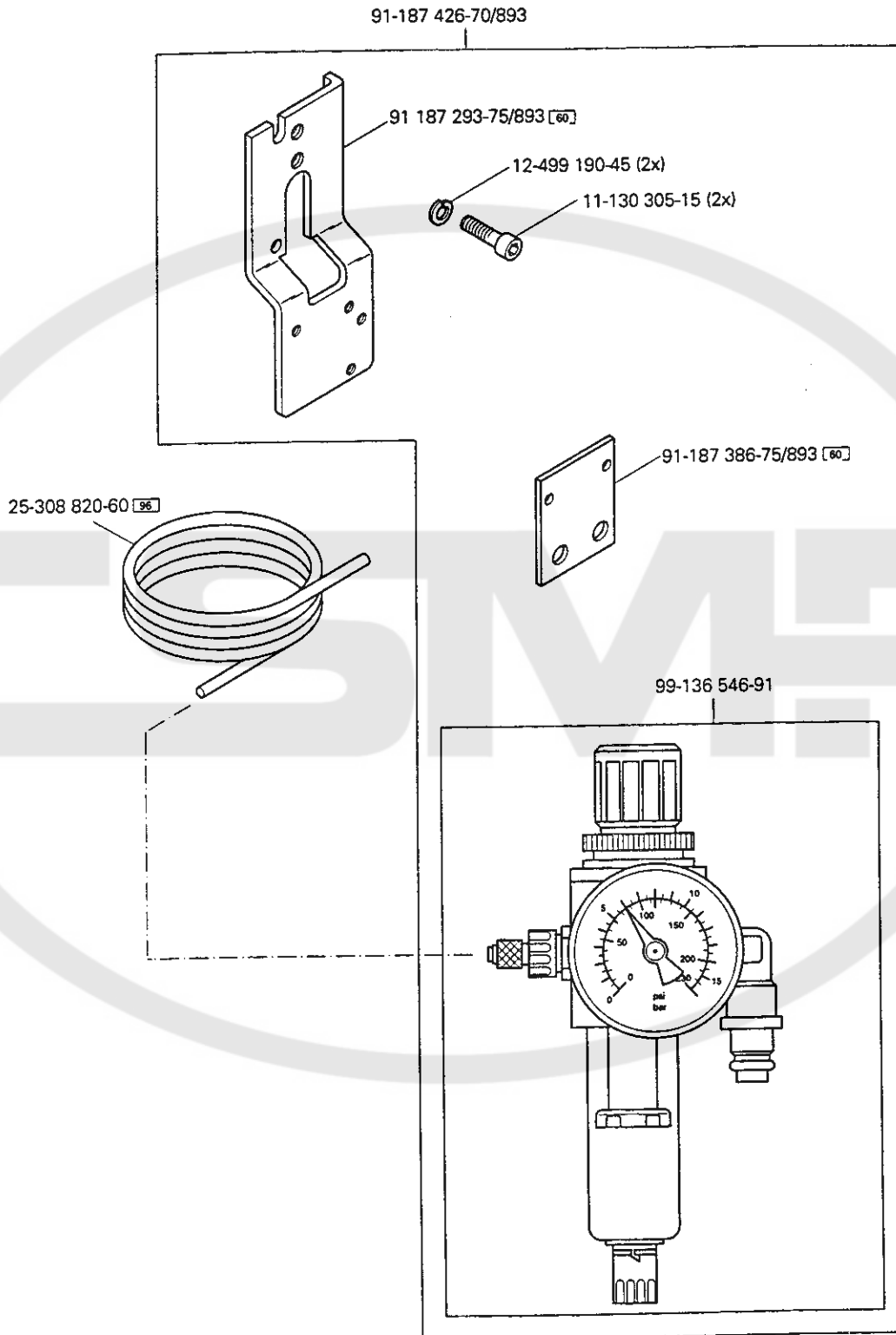


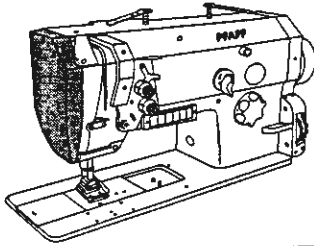


Schalteneinrichtung (-918/29)
 Switching system (-918/29)
 Dispositif de commande (-918/29)
 Mecanismo de mando (-918/29)

PFAFF 1425-900/81
 PFAFF 1426-900/81





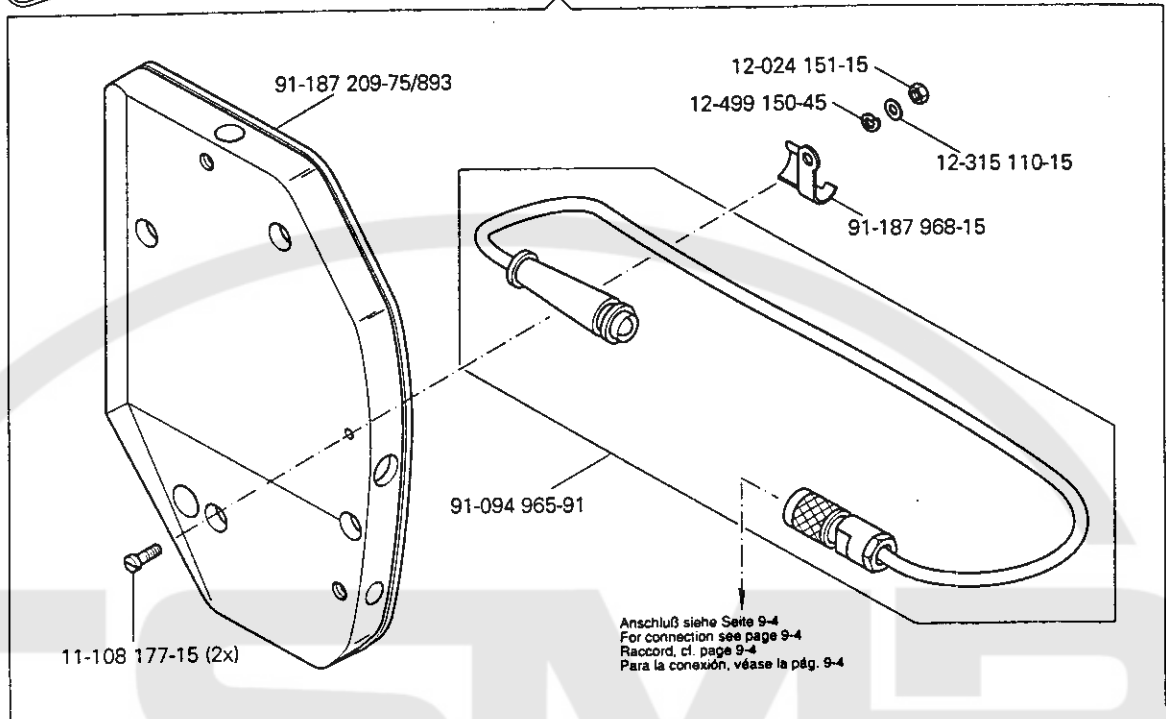


Spulenfadenvorratwächter (-926/06)
 Bobbin thread supply monitor (-926/06)
 Contrôleur de canette (-926/06)
 Detector del hilo de la canilla (-926/06)

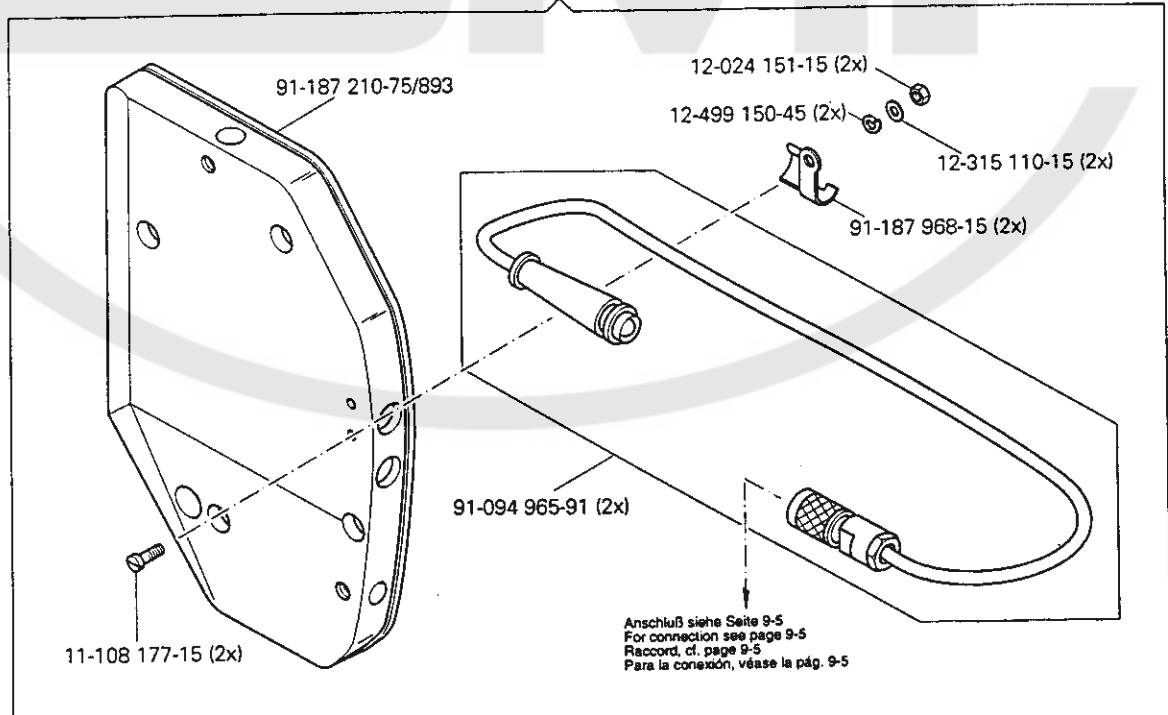
PFAFF 1425-900/81
 PFAFF 1426-900/81

9

(PFAFF 1425)



(PFAFF 1426)



PFAFF

☐ siehe Kapitel 2 Erläuterung der Schlüsselzeichen
 see chapter 2 Explanation of key markings
 voir le chap. 2 Explication des symboles
 véase el Cap. 2 Explicaciones de los signos clave

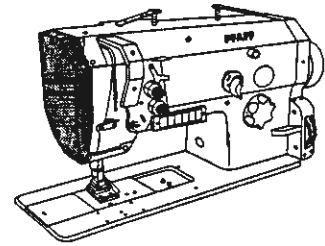
(die sonstigen Teile wie in Register 3.01 bis 3.04)
 (for all other parts see Sections 3.01 to 3.04)
 (les autres pièces comme dans les registres 3.01 à 3.04)
 (las demás piezas como en los registros 3.01 a 3.04)

9 - 1

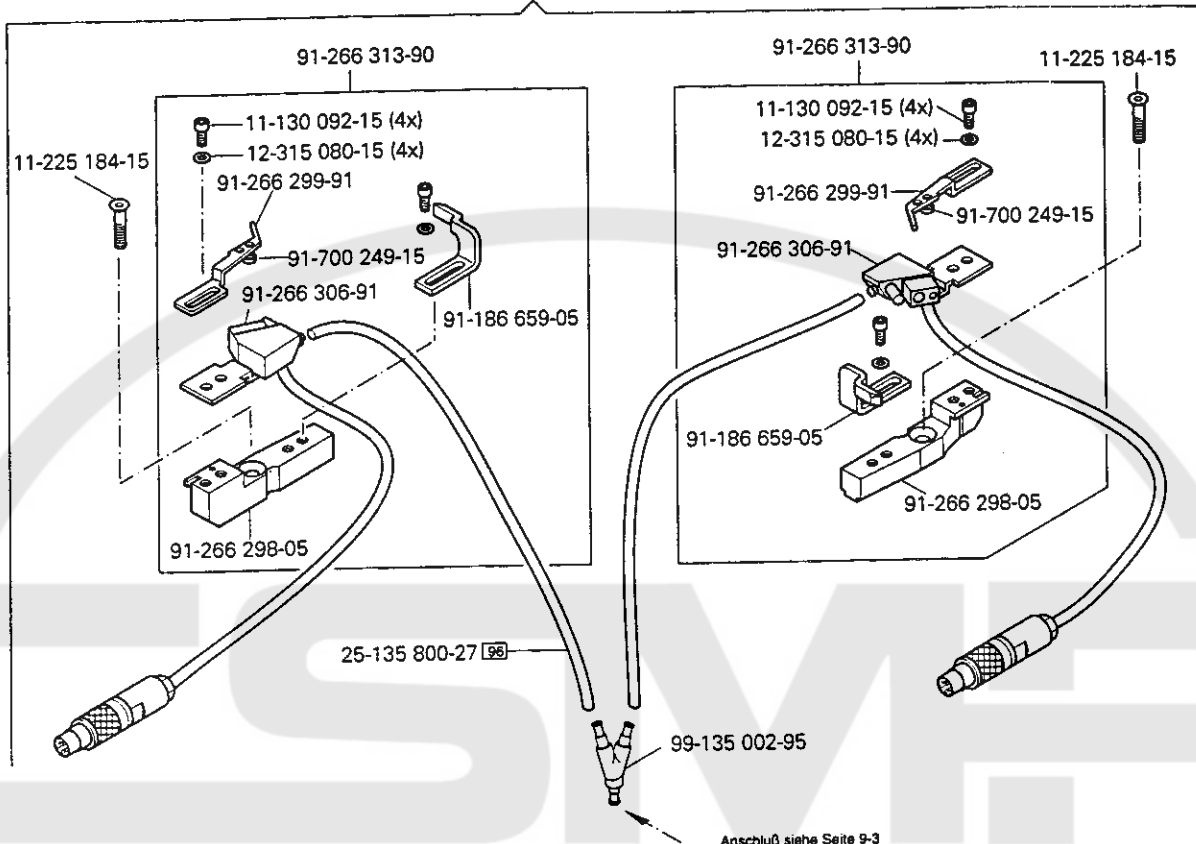
9

Spulfadenvorratwächter (-926/06)
 Bobbin thread supply monitor (-926/06)
 Contrôleur de canette (-926/06)
 Detector del hilo de la canilla (-926/06)

PFAFF 1425-900/81
 PFAFF 1426-900/81

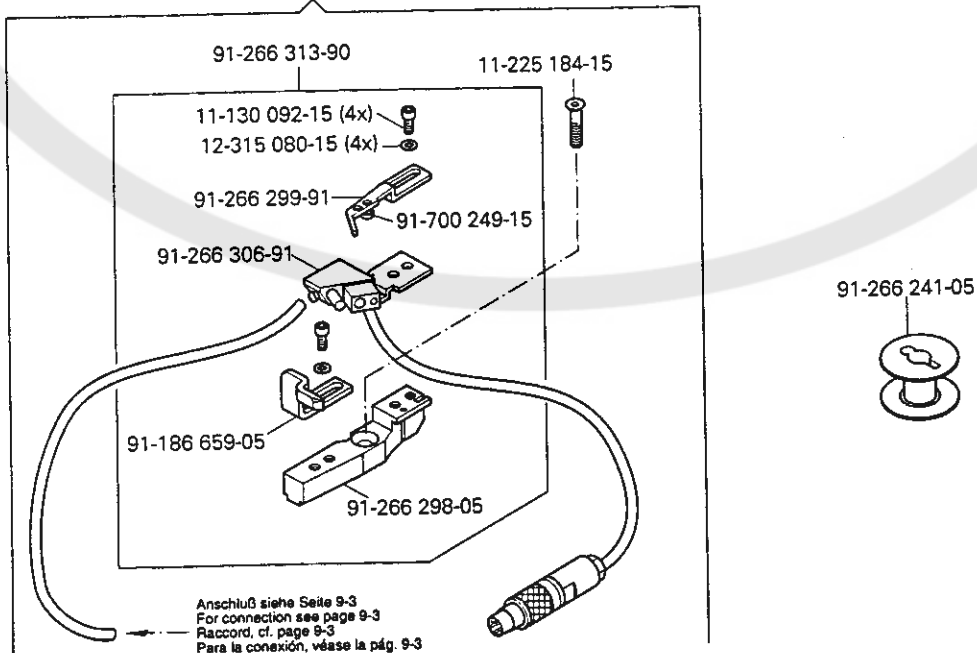


(PFAFF 1426)

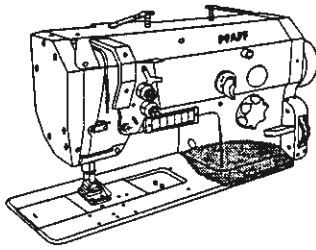


Anschluß siehe Seite 9-3
 For connection see page 9-3
 Raccord, cf. page 9-3
 Para la conexión, véase la pág. 9-3

(PFAFF 1425)



Anschluß siehe Seite 9-3
 For connection see page 9-3
 Raccord, cf. page 9-3
 Para la conexión, véase la pág. 9-3

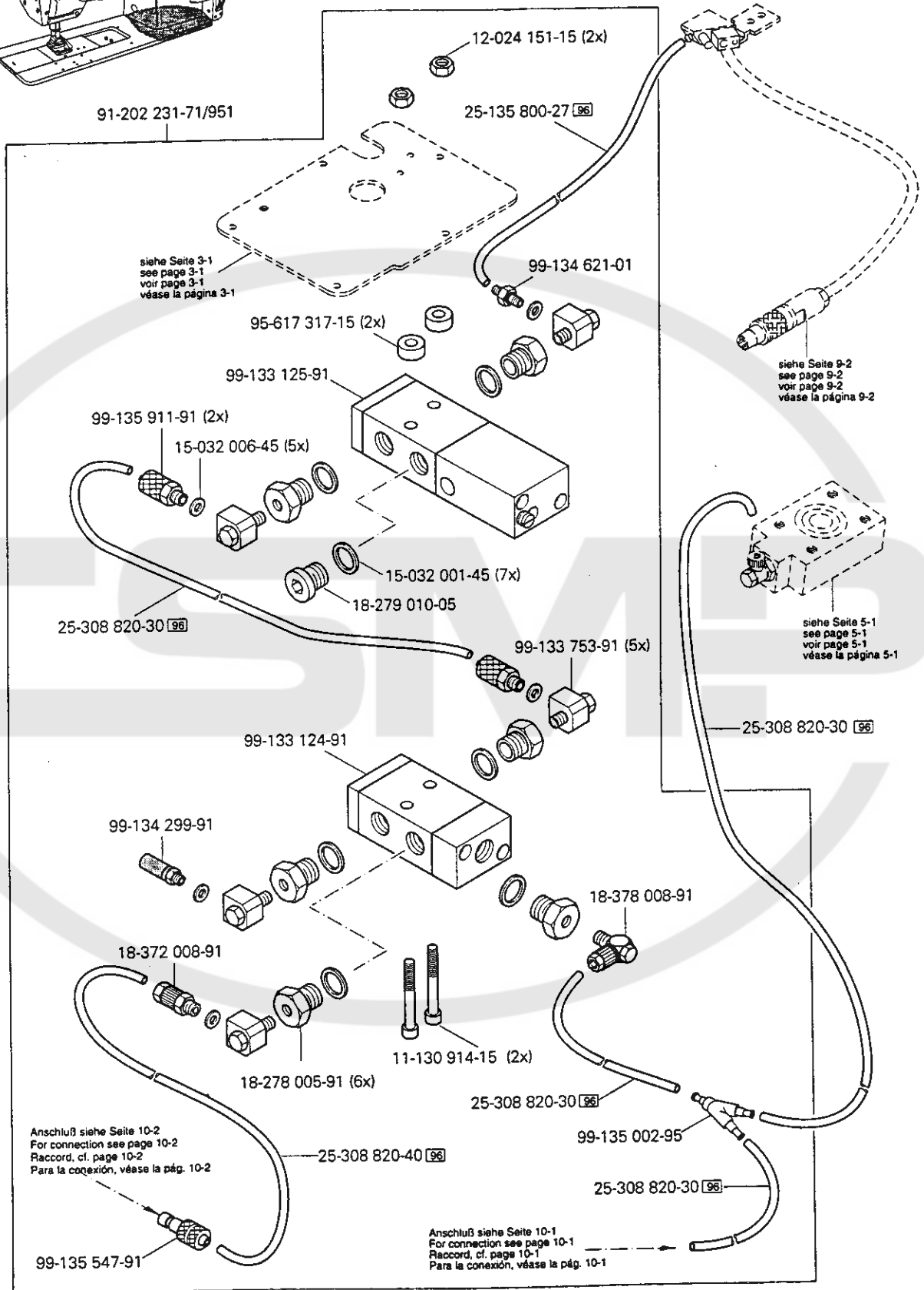


91-202 231-71/951

Spulenfadenvorratwächter (-926/06)
 Bobbin thread supply monitor (-926/06)
 Contrôleur de canette (-926/06)
 Detector del hilo de la canilla (-926/06)

PFAFF 1425-900/81
 PFAFF 1426-900/81

9

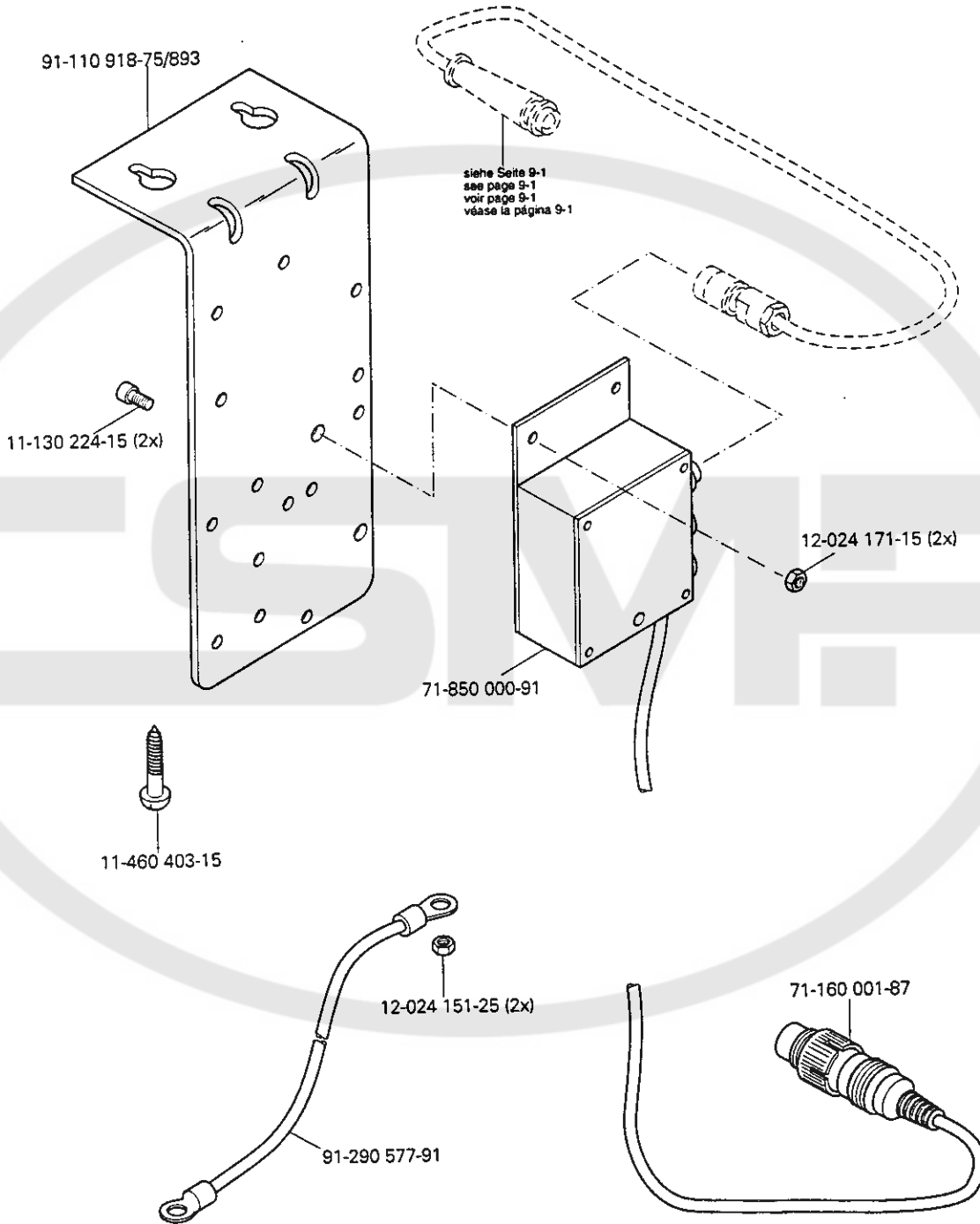


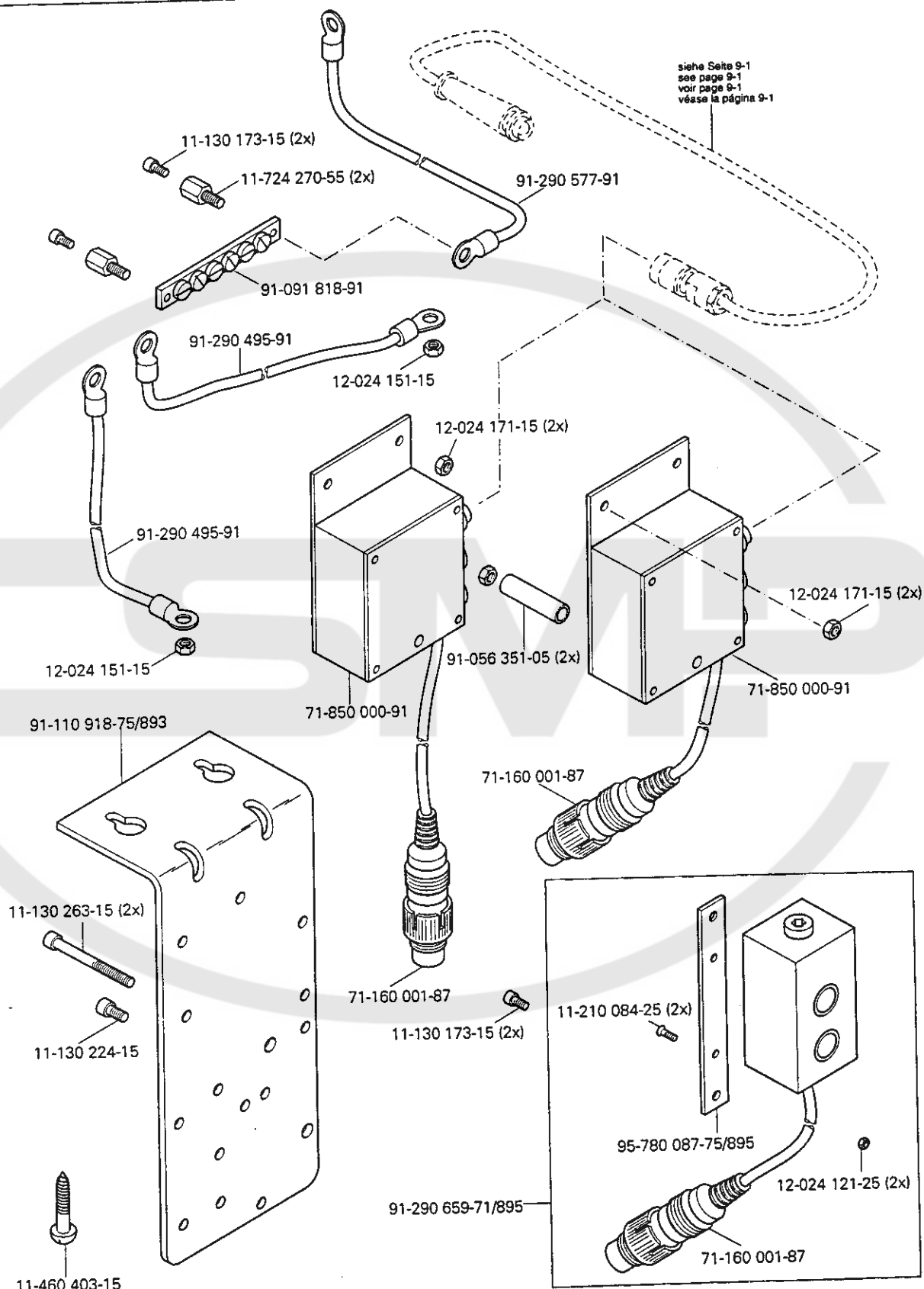
PFAFF

☐ siehe Kapitel 2 Erläuterung der Schlüsselzeichen
 see chapter 2 Explanation of key markings
 voir le chap. 2 Explication des symboles
 véase el Cap. 2 Explicaciones de los signos clave

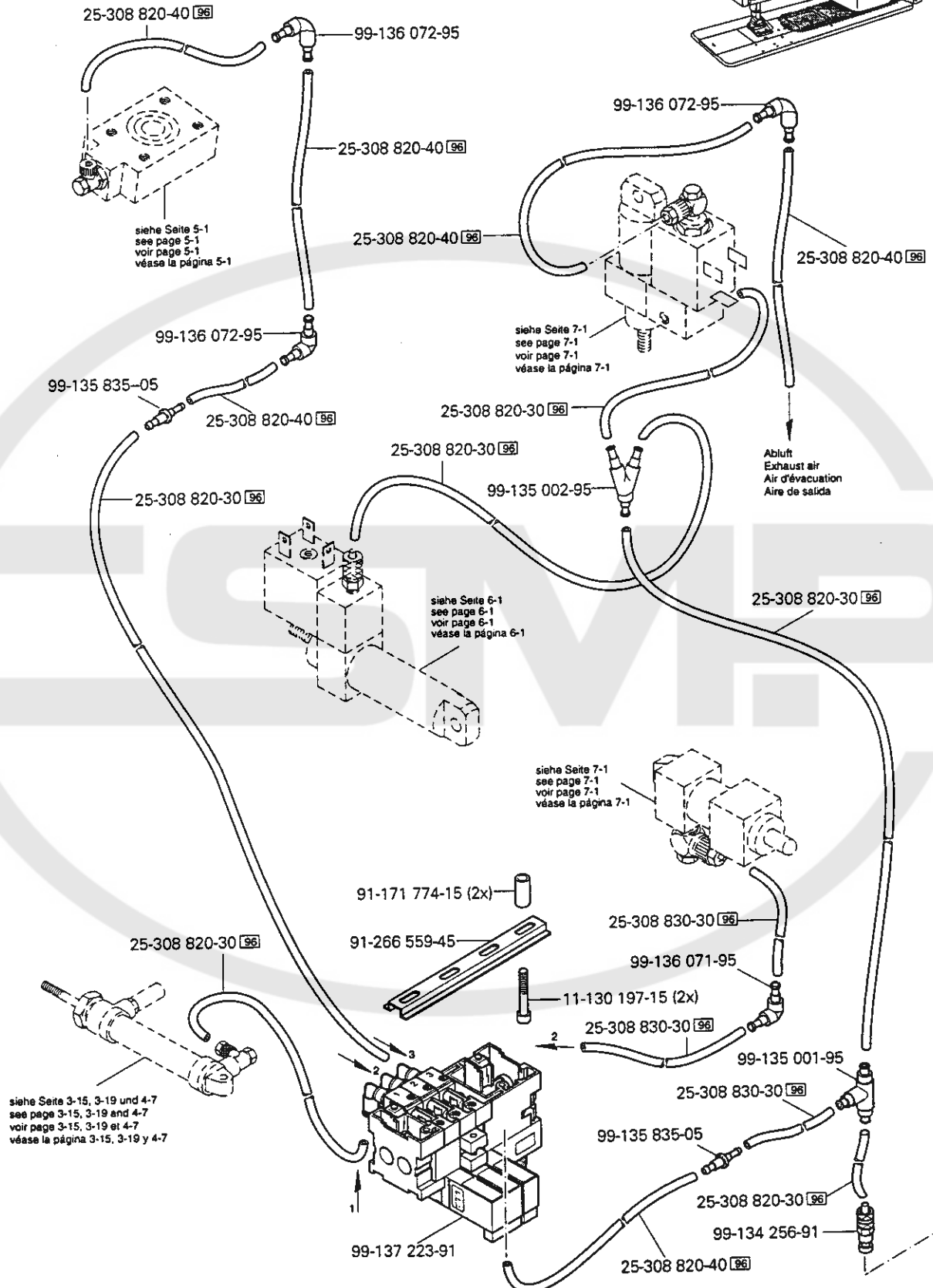
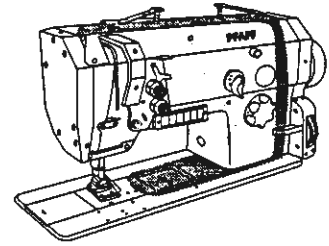
(die sonstigen Teile wie in Register 3.01 bis 3.04)
 (for all other parts see Sections 3.01 to 3.04)
 (les autres pièces comme dans les registres 3.01 à 3.04)
 (las demás piezas como en los registros 3.01 al 3.04)

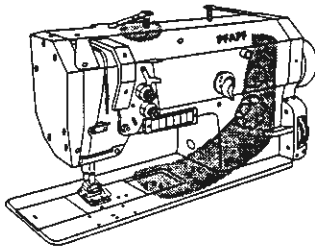
9 - 3





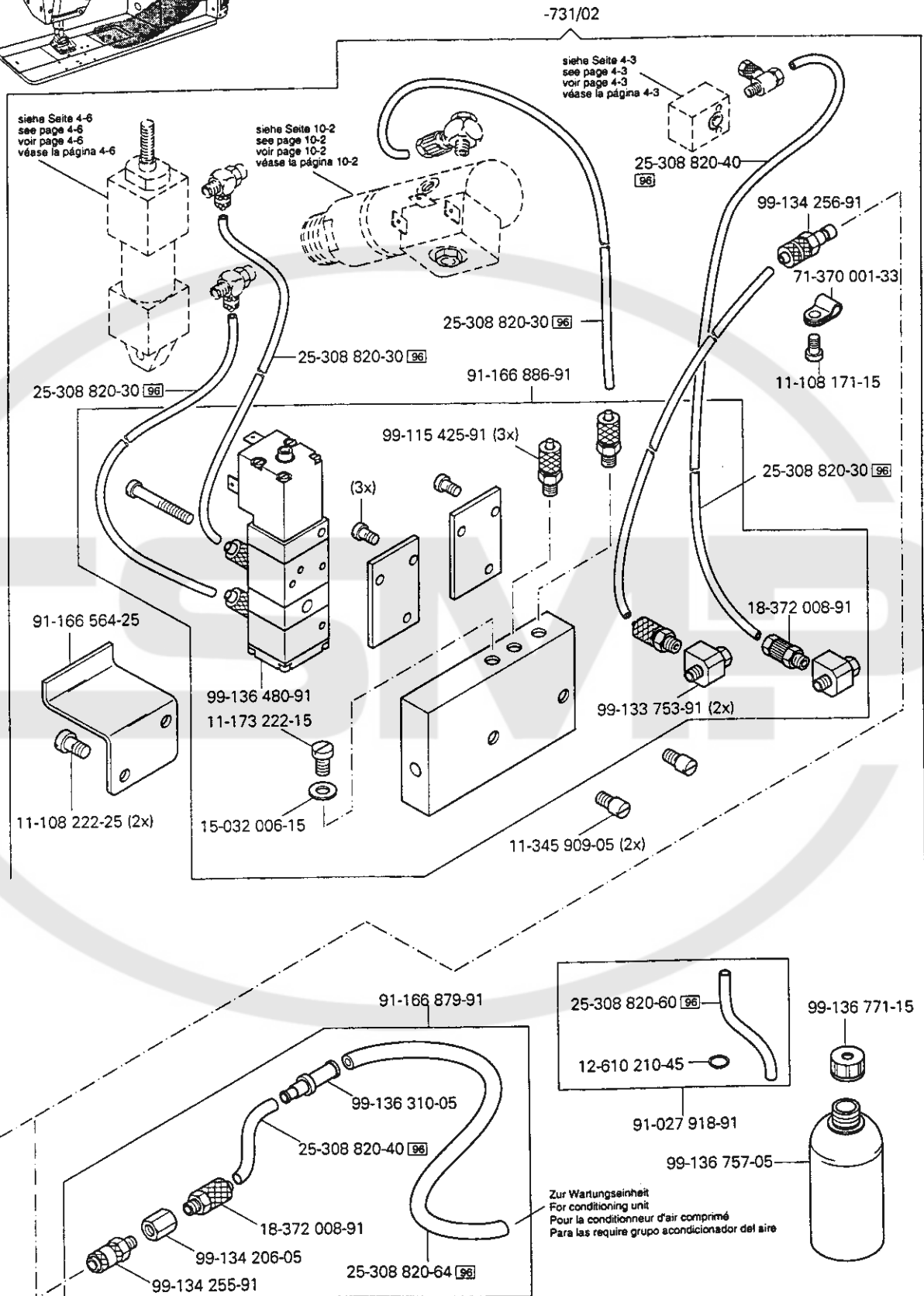
siehe Seite 9-1
 see page 9-1
 voir page 9-1
 véase la página 9-1





Pneumatische Ausrüstung
 Pneumatic equipment
 Equipement pneumatique
 Equipo neumático

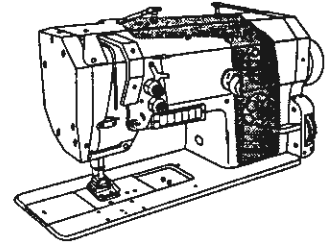
PFAFF 1425-900/81
 PFAFF 1426-900/81



11.01

Kabelbaum zum Oberteil
Cable tree to sewing head
Faisceau de câbles vers la tête de machine
Mazo de cables para el cabezal

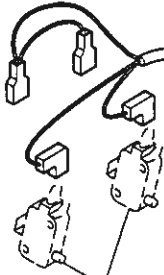
PFAFF 1425
PFAFF 1426



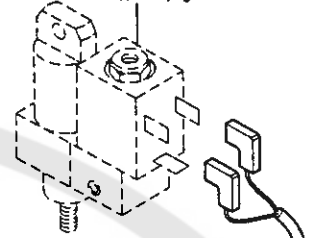
siehe Seite 3-6
see page 3-6
voir page 3-6
véase la página 3-6



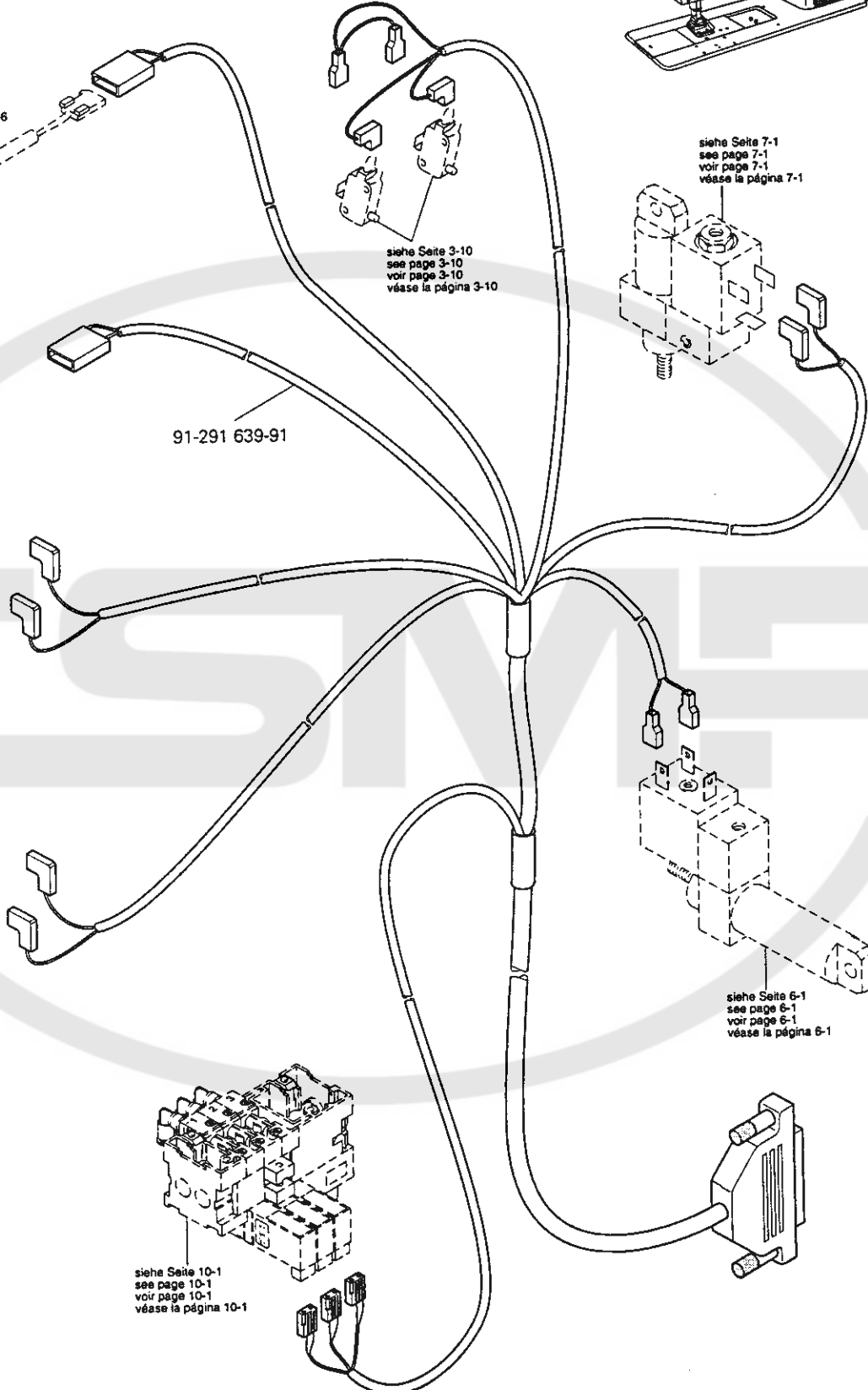
siehe Seite 3-10
see page 3-10
voir page 3-10
véase la página 3-10



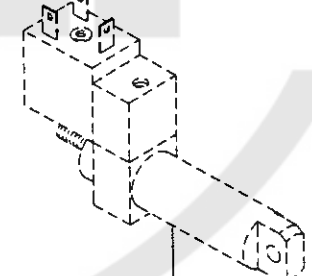
siehe Seite 7-1
see page 7-1
voir page 7-1
véase la página 7-1



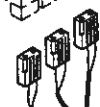
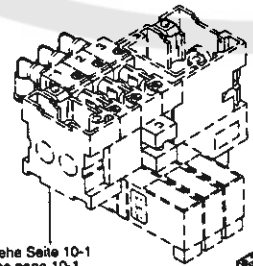
91-291 639-91

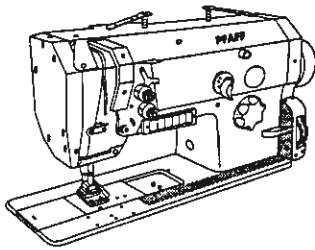


siehe Seite 6-1
see page 6-1
voir page 6-1
véase la página 6-1



siehe Seite 10-1
see page 10-1
voir page 10-1
véase la página 10-1

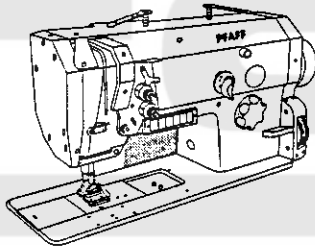
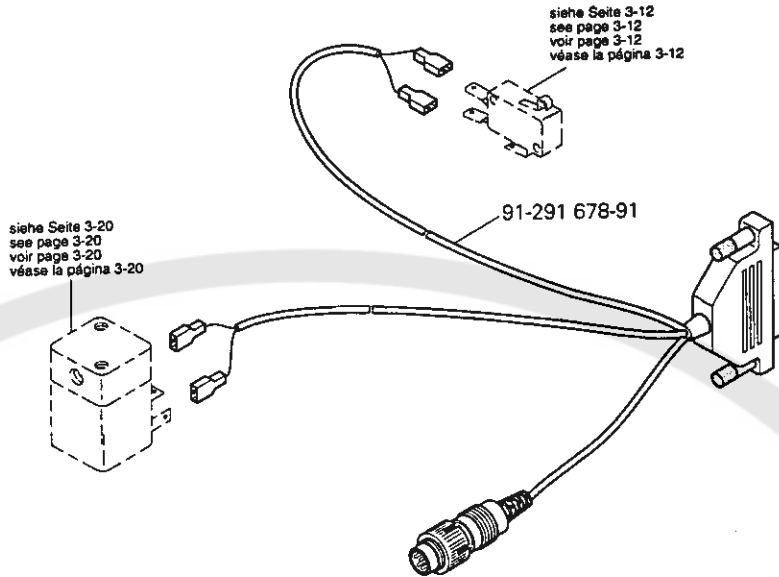




Kabelbaum zum Oberteil
 Cable tree to sewing head
 Faisceau de câbles vers la tête de machine
 Mazo de cables para el cabezal

PFAFF 1425
 PFAFF 1426

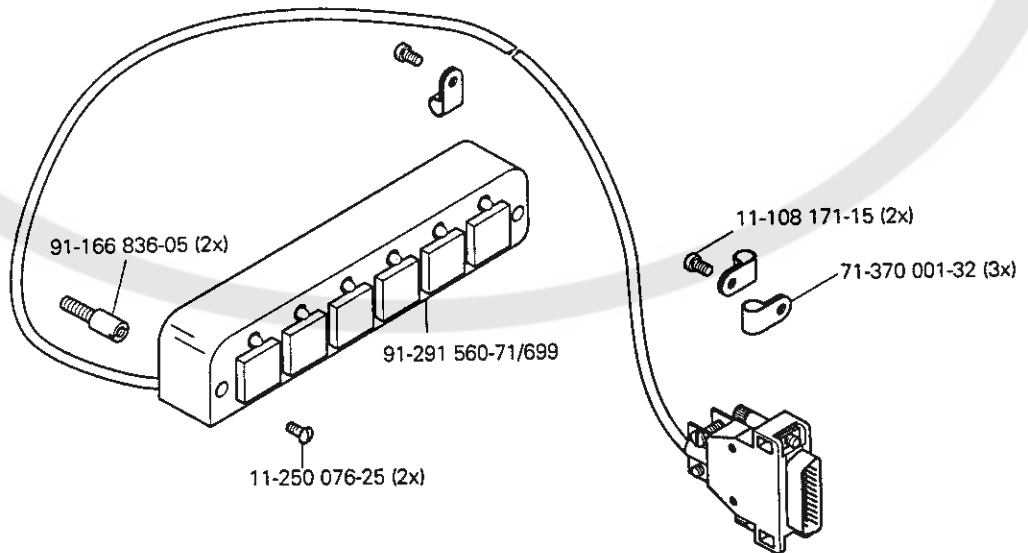
11.01



Tastschalter
 Push-button switch
 Interrupteur à bouton-poussoir
 Interruptor pulsador

PFAFF 1425
 PFAFF 1426

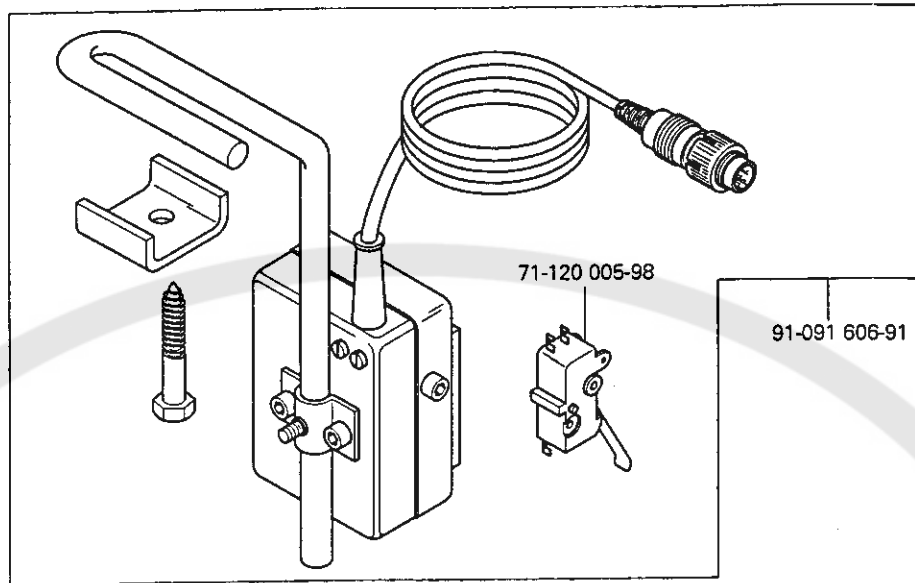
11.02



11.03

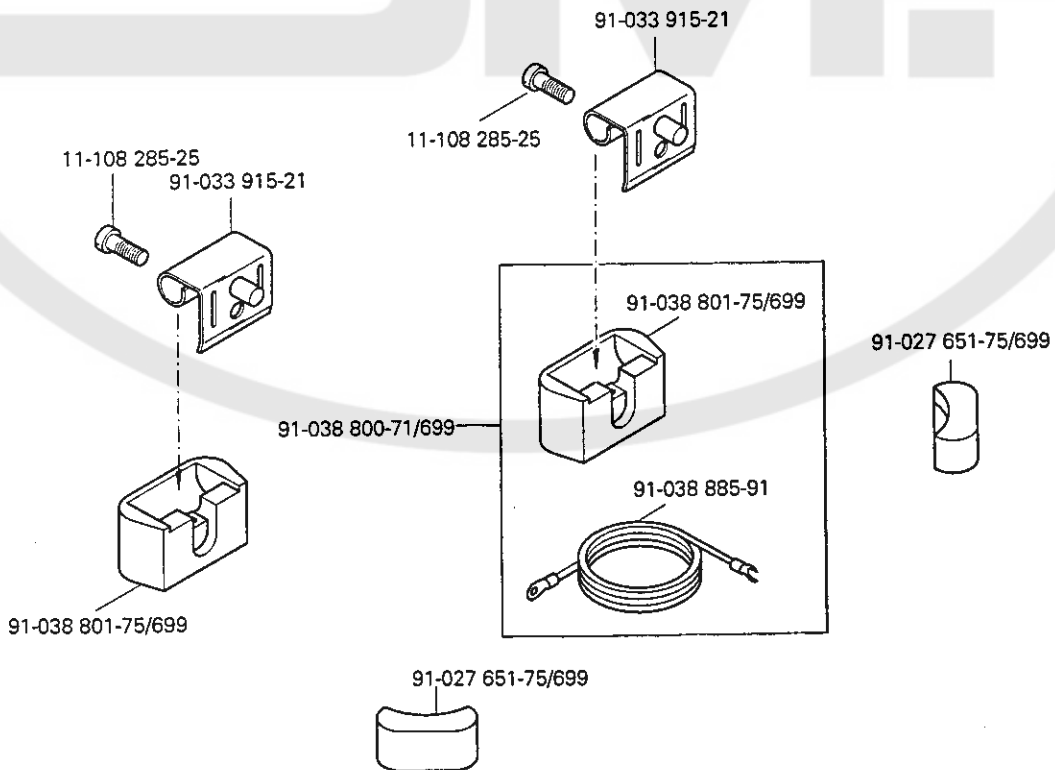
Knietaster mit Leitung
 Knee switch with cable
 Interrupteur de genouillère avec câble
 Interruptor de rodillera con cable

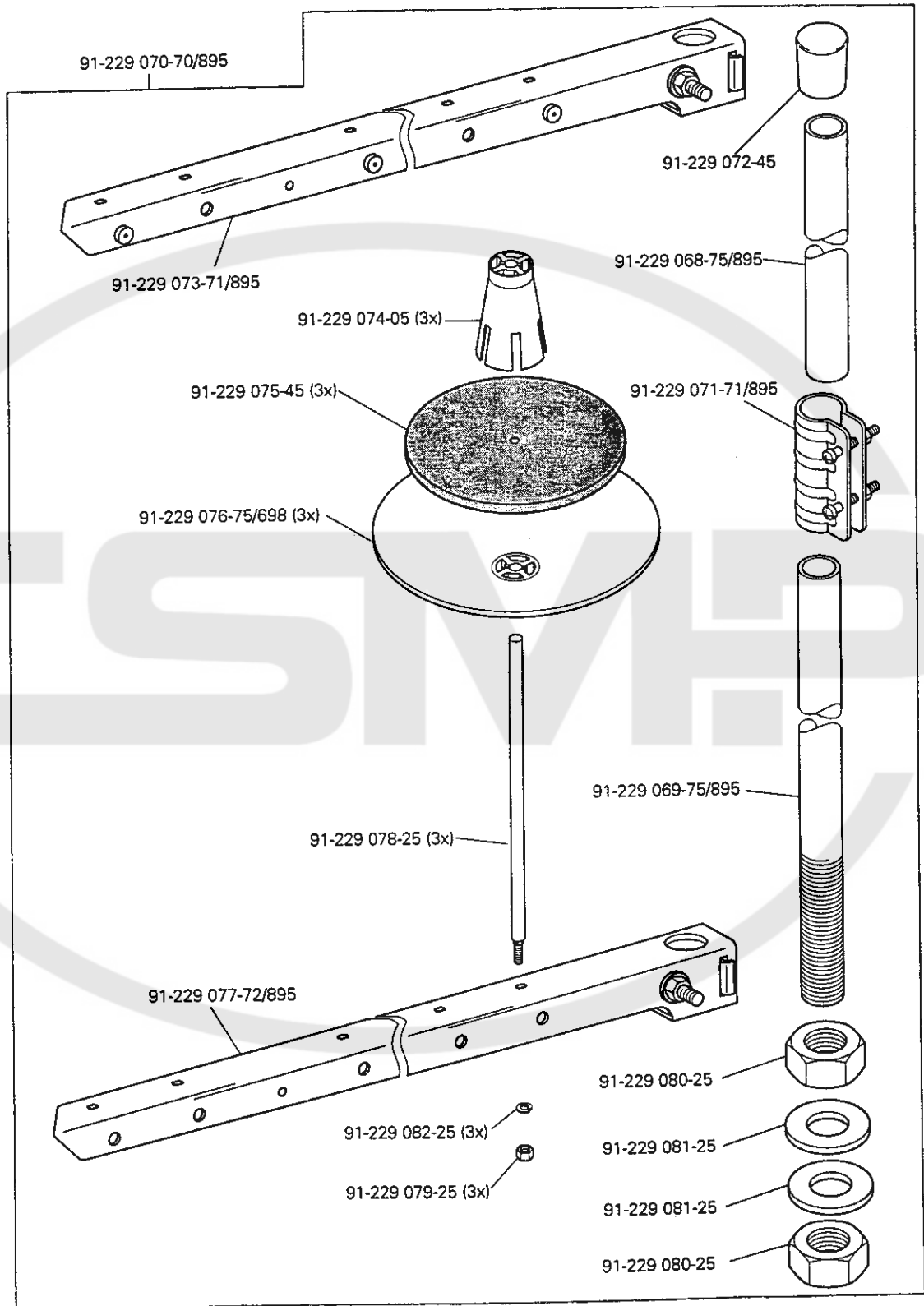
PFAFF 1425
 PFAFF 1426



12

Teile zur Tischplatte
 Parts for table top
 Pièces du plateau PFAFF 1425
 Piezas para el tablero PFAFF 1426

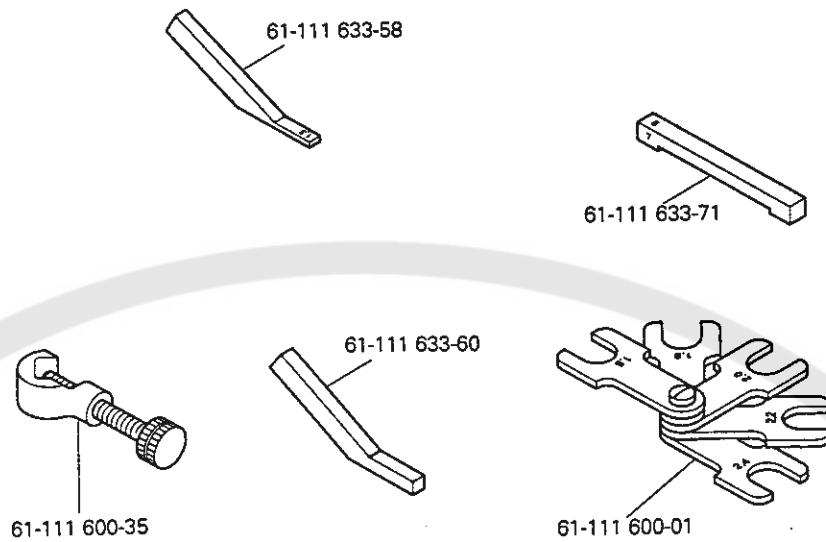




14

Einstellehren
Adjustment gauges
Calibres
Calibres de ajuste

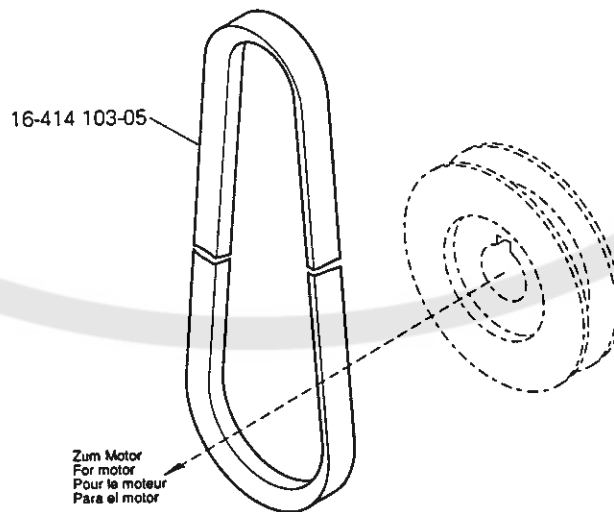
PFAFF 1425
PFAFF 1426



15

Keilriemen
V-belt
Courroie trapézoïdale
Correa trapezoidal

PFAFF 1425
PFAFF 1426



Zum Motor
For motor
Pour le moteur
Para el motor

Schmiermittel-Übersicht

Overview of lubricants

Tableau de lubrifiants

Tabla de lubricantes

PFAFF 1425

PFAFF 1426

16

Öl Oil Huile Aceite	Mittelpunkts- Viskosität bei: Mean viscosity at: Viscosité moyenne à: Viscosidad media a:		Dichte bei: Density of: Densité à: Densidad a:		Bestellnummer für Behälter mit: Part number for can with: Numéro de commande pour récipients avec: Número de pedido para recipientes con:		
	°C	mm ² /s	°C	g/cm ³ (g/ml)	1 Liter 1 Litre 1 Litro	5 Liter 5 Litre 5 Litros	10 Liter 10 Litre 10 Litros
28-011 201-44	40	22,0	15	0,865	91-129 917-91	91-129 919-91	91-129 920-91

Fett Grease Graisse Grasa	Penetration Penetration Pénétration Penetración	Tropfpunkt Drip-point Point de suintement Punto de goteo	Bestellnummer für Behälter mit: Part number for can with: Numéro de commande pour récipients avec: Número de pedido para recipientes con:				
			mm/10	°C	0,25 kg	0,5 kg	1 kg
28-011 202-05							28-011 202-05
28-011 202-43	375-405	150				28-011 202-43	
28-011 202-47	220-250	185					28-011 202-47

Reinigungsmittel Cleansing agent Agents de nettoyage Limpiaadores			Bestellnummer für Behälter mit: Part number for can with: Numéro de commande pour récipients avec: Número de pedido para recipientes con:	
			240 ml	
95-665 735-91 Isopropyl-Alkohol			95-665 735-91	

No.	Seite Page Pages Página	No.	Seite Page Pages Página	No.	Seite Page Pages Página	No.	Seite Page Pages Página
11-039 096-15	4 - 4	11-130 176-15	3 - 19, 3 - 23, 4 - 4, 4 - 5	11-180 169-25	3 - 1, 3 - 6, 3 - 7, 3 - 12, 7 - 1	11-330 964-15	3 - 8, 3 - 15, 3 - 22, 3 - 23, 4 - 7
11-039 222-15	4 - 4	11-130 176-25	3 - 12, 7 - 1	11-186 934-25	3 - 6	11-335 280-15	3 - 3
11-039 225-15	3 - 5	11-130 191-15	3 - 10	11-210 038-15	3 - 14, 3 - 17, 3 - 18, 4 - 8	11-335 902-15	3 - 8, 3 - 22, 3 - 23
11-039 306-15	3 - 15, 3 - 16 3 - 19	11-130 197-15	10 - 1	11-210 044-15	3 - 4	11-341 166-15	3 - 3, 3 - 15, 3 - 16, 3 - 19, 4 - 7
11-106 923-25	4 - 3	11-130 224-15	3 - 13, 3 - 23, 9 - 4, 9 - 5	11-210 078-15	3 - 14, 3 - 17, 3 - 18, 4 - 8	11-341 217-15	3 - 3
11-108 108-15	3 - 12	11-130 227-15	3 - 8	11-210 084-25	9 - 5	11-341 280-15	4 - 4
11-108 132-15	4 - 4	11-130 227-25	4 - 4	11-210 165-15	3 - 6	11-341 901-15	3 - 21, 3 - 23
11-108 171-15	3 - 15, 3 - 16, 3 - 19, 4 - 7, 10 - 2, 11 - 2	11-130 233-15	3 - 1, 3 - 10, 3 - 23	11-210 168-15	3 - 22	11-341 902-15	3 - 8, 3 - 23, 4 - 3
11-108 171-25	3 - 13	11-130 239-15	3 - 1, 4 - 2, 5 - 1	11-210 168-25	3 - 1, 3 - 9	11-341 904-15	3 - 2, 3 - 3, 4 - 2
11-108 174-15	3 - 4, 3 - 13, 3 - 20	11-130 245-15	4 - 6	11-210 174-15	3 - 14, 3 - 17, 3 - 18, 4 - 8	11-341 905-15	3 - 8, 3 - 14, 3 - 15, 3 - 16, 3 - 17, 3 - 18, 3 - 19, 4 - 5, 4 - 7, 4 - 8
11-108 177-15	9 - 1	11-130 254-15	5 - 1	11-210 210-15	3 - 15, 3 - 16, 3 - 19, 4 - 7		
11-108 180-15	3 - 1	11-130 263-15	9 - 5	11-210 295-15	3 - 8	11-345 909-05	10 - 2
11-108 192-15	3 - 14, 3 - 17, 3 - 18, 4 - 8	11-130 281-15	3 - 6	11-225 175-15	3 - 22	11-460 403-15	9 - 4, 9 - 5
11-108 207-25	3 - 20	11-130 284-15	3 - 12	11-225 184-15	3 - 14, 3 - 17, 3 - 18, 9 - 2	11-706 169-05	3 - 4
11-108 219-15	3 - 20	11-130 287-15	3 - 3, 3 - 15, 3 - 16, 3 - 19, 4 - 7, 5 - 2	11-225 220-15	3 - 1, 3 - 10	11-724 270-55	9 - 5
11-108 222-15	3 - 1	11-130 293-15	3 - 2, 3 - 11, 3 - 22, 4 - 2, 4 - 4, 5 - 2	11-250 076-25	11 - 2	12-005 154-15	3 - 7
11-108 222-25	4 - 1, 10 - 2	11-130 305-15	8 - 1	11-250 084-25	3 - 9	12-005 154-25	3 - 6
11-108 225-25	3 - 1, 4 - 1	11-130 906-15	3 - 1	11-314 946-15	3 - 7, 3 - 13	12-005 171-15	3 - 15, 3 - 19, 4 - 7
11-108 237-25	4 - 1	11-130 911-15	3 - 10	11-317 949-15	3 - 4	12-005 175-15	3 - 12, 7 - 1
11-108 246-25	3 - 1	11-130 914-15	9 - 3	11-317 950-15	3 - 15, 3 - 16, 3 - 19, 4 - 7	12-005 215-15	3 - 10
11-108 250-25	4 - 1	11-132 172-15	3 - 14, 3 - 17, 3 - 18	11-330 082-15	3 - 4	12-005 901-15	5 - 2
11-108 255-25	4 - 1	11-132 223-15	3 - 1, 3 - 11, 3 - 14, 3 - 17, 3 - 18, 4 - 8	11-330 166-15	3 - 5, 4 - 5	12-024 121-15	4 - 4
11-108 285-15	3 - 1	11-132 292-15	3 - 3, 3 - 12	11-330 169-15	3 - 6, 3 - 7	12-024 121-25	9 - 5
11-108 285-25	11 - 3	11-132 298-15	4 - 5	11-330 172-15	4 - 6	12-024 151-15	9 - 1, 9 - 3, 9 - 5
11-108 315-15	3 - 16, 3 - 19	11-172 127-25	3 - 6, 3 - 7	11-330 217-15	3 - 14, 3 - 17, 3 - 18, 4 - 8	12-024 151-25	9 - 4
11-108 846-15	3 - 3	11-173 174-25	3 - 3	11-330 220-15	3 - 5, 3 - 12, 7 - 1	12-024 171-15	3 - 19, 4 - 6, 6 - 1, 9 - 4, 9 - 5
11-130 089-15	3 - 2, 3 - 6, 3 - 7	11-173 222-15	10 - 2	11-330 223-15	3 - 23, 4 - 3, 4 - 5	12-024 191-15	3 - 11, 3 - 22, 5 - 1
11-130 092-15	3 - 12, 3 - 14, 3 - 17, 3 - 18, 7 - 1, 9 - 2	11-174 086-15	3 - 4	11-330 232-15	3 - 12, 7 - 1	12-024 191-25	3 - 9
11-130 167-15	3 - 15, 3 - 16, 3 - 19, 4 - 7	11-174 173-15	3 - 4	11-330 952-15	3 - 22, 3 - 23, 4 - 3	12-024 951-15	3 - 10, 4 - 5
11-130 170-15	3 - 12	11-174 176-15	3 - 6	11-330 960-15	3 - 3, 3 - 11, 3 - 15, 3 - 19, 3 - 22, 4 - 3, 4 - 4, 4 - 5, 4 - 7, 5 - 1		
11-130 173-15	3 - 2, 3 - 15, 3 - 19, 4 - 7, 9 - 5						

No.	Seite Page Pages Página	No.	Seite Page Pages Página	No.	Seite Page Pages Página	No.	Seite Page Pages Página
12-090 150-05	3 - 10	13-033 109-05	3 - 6, 3 - 7	14-215 904-33	3 - 23	28-011 202-43	16 - 1
12-305 084-25	3 - 7	13-052 046-05	4 - 8	14-218 080-01	3 - 5	28-011 202-47	16 - 1
12-305 114-05	3 - 15, 3 - 19, 4 - 7	13-052 046-55	3 - 14, 3 - 17, 3 - 18	14-218 090-01	3 - 3	61-111 600-01	14 - 1
12-305 174-15	3 - 11, 3 - 22	13-060 902-05	4 - 4, 4 - 5	14-602 901-01	3 - 9	61-111 600-35	14 - 1
12-305 314-15	3 - 10	13-060 904-05	4 - 5	14-650 241-05	3 - 10	61-111 633-58	14 - 1
12-315 080-15	3 - 14, 3 - 17, 3 - 18, 9 - 2	13-064 262-05	3 - 12	14-650 251-05	3 - 22	61-111 633-60	14 - 1
12-315 090-25	3 - 6, 3 - 7	13-064 388-05	3 - 10	15-032 001-45	5 - 1, 9 - 3	61-111 633-71	14 - 1
12-315 110-15	3 - 10, 9 - 1	13-068 187-15	4 - 4	15-032 006-15	10 - 2	71-120 005-98	11 - 3
12-315 140-15	4 - 4	14-010 173-01	3 - 23	15-032 006-45	9 - 3	71-120 006-31	3 - 10
12-325 210-15	7 - 1	14-012 562-01	3 - 14, 3 - 17, 3 - 18, 4 - 8	15-120 707-05	3 - 14, 3 - 17, 3 - 18, 4 - 8	71-120 006-32	3 - 12
12-360 061-05	3 - 15, 3 - 19, 4 - 7	14-016 120-01	3 - 23	15-120 902-05	3 - 14, 3 - 17, 3 - 18, 4 - 8	71-160 001-87	9 - 4, 9 - 5
12-360 173-05	3 - 12	14-016 150-01	3 - 8	15-120 916-05	3 - 14, 3 - 17, 3 - 18, 4 - 8	71-370 001-32	3 - 4, 11 - 2
12-361 156-15	3 - 8	14-016 151-91	3 - 8, 3 - 15, 3 - 16, 3 - 19, 4 - 7	15-125 049-05	3 - 20, 7 - 1	71-370 001-33	10 - 2
12-499 150-45	9 - 1	14-018 614-91	3 - 15, 3 - 22, 3 - 23, 4 - 7	15-718 051-51	3 - 3, 4 - 5	71-850 000-91	9 - 4, 9 - 5
12-499 190-45	8 - 1	14-018 644-91	3 - 8	16-040 010-11	3 - 15, 3 - 19, 4 - 7	91-000 219-15	3 - 14, 3 - 17, 3 - 18, 4 - 8
12-505 190-45	3 - 6	14-026 122-01	3 - 14, 3 - 17, 3 - 18, 4 - 8	16-414 103-05	14 - 1	91-000 390-05	3 - 14, 3 - 17, 3 - 18, 4 - 8
12-510 171-45	3 - 11	14-215 007-23	3 - 2, 4 - 2	18-278 005-91	9 - 3	91-000 529-15	3 - 14, 3 - 17, 3 - 18, 4 - 8
12-610 150-45	4 - 4	14-215 013-23	3 - 5, 3 - 13, 4 - 4, 4 - 5	18-279 010-05	9 - 3	91-000 928-15	3 - 14, 3 - 17, 3 - 18, 4 - 8
12-610 170-45	3 - 2, 3 - 14, 3 - 17, 3 - 18, 4 - 2, 4 - 8	14-215 022-33	3 - 2, 3 - 3, 3 - 14, 3 - 17, 3 - 18, 4 - 2, 4 - 8	18-372 008-91	9 - 3, 10 - 2	91-002 065-05	3 - 6, 3 - 7
12-610 200-45	3 - 14, 3 - 17, 3 - 18, 4 - 8	14-215 028-33	3 - 11, 3 - 22	18-378 008-91	3 - 15, 3 - 19, 4 - 3, 4 - 7, 5 - 2, 7 - 1, 9 - 3	91-002 262-25	3 - 6, 3 - 7
12-610 210-45	3 - 5, 10 - 2	14-215 046-23	4 - 5	18-378 009-91	5 - 1	91-009 624-05	3 - 12
12-610 250-45	3 - 12	14-215 070-13	4 - 5	25-135 800-27	9 - 2, 9 - 3	91-010 183-05	3 - 6, 3 - 7
12-610 280-45	3 - 21	14-215 070-33	4 - 3	25-161 801-49	3 - 20	91-010 215-05	3 - 6, 3 - 7
12-610 310-45	3 - 4	14-215 091-13	3 - 2, 4 - 2	25-161 801-52	3 - 20	91-011 374-05	3 - 12
12-640 130-05	7 - 1	14-215 118-43	3 - 21	25-308 820-30	5 - 2, 6 - 1, 9 - 3, 10 - 1, 10 - 2	91-011 391-05	4 - 1
12-640 130-55	3 - 6, 3 - 7, 3 - 9, 3 - 15, 3 - 19, 4 - 7, 6 - 1	14-215 124-43	3 - 21	25-308 820-40	5 - 2, 9 - 3, 10 - 1, 10 - 2	91-018 293-05	3 - 14, 3 - 17, 3 - 18, 4 - 8
12-640 150-55	3 - 7, 6 - 1, 7 - 1	14-215 157-43	4 - 3	25-308 820-60	8 - 1, 10 - 2	91-018 480-05	3 - 14, 3 - 17, 3 - 18
12-640 170-55	3 - 10	14-215 166-23	3 - 4	25-308 820-64	10 - 2	91-020 086-15	3 - 15, 3 - 16, 3 - 19
12-710 270-12	3 - 3	14-215 199-33	3 - 22	26-534 300-50	3 - 2, 4 - 2	91-027 651-75/699	11 - 3
13-030 998-05	3 - 23	14-215 352-13	3 - 3	28-011 201-44	16 - 1	91-027 846-75/698	3 - 1
13-033 004-05	3 - 14, 3 - 17, 3 - 18, 4 - 8	14-215 382-23	4 - 5	28-011 202-05	16 - 1	91-027 918-91	10 - 2

No.	Seite Page Pages Página	No.	Seite Page Pages Página	No.	Seite Page Pages Página	No.	Seite Page Pages Página
91-033 765-15	3 - 22	91-118 196-12	3 - 4	91-118 888-05	3 - 13	91-165 887-91	5 - 1
91-033 915-21	11 - 3	91-118 275-93	3 - 8	91-118 889-92	3 - 13	91-166 014-05	3 - 5
91-038 800-71/699	11 - 3	91-118 430-25	3 - 6	91-118 893-92	3 - 21	91-166 043-05	4 - 3
91-038 801-75/699	11 - 3	91-118 518-05	3 - 5	91-118 894-05	3 - 21	91-166 053-04	4 - 5
91-038 885-91	11 - 3	91-118 569-04	3 - 8	91-118 898-05	3 - 22	91-166 054-04	4 - 5
91-056 192-25	3 - 6, 3 - 7, 3 - 9	91-118 570-92	3 - 8	91-118 901-12	3 - 22	91-166 055-05	4 - 5
91-056 193-25	3 - 6, 3 - 7, 3 - 9	91-118 600-91	3 - 21	91-118 940-05	3 - 9	91-166 056-05	4 - 5
91-056 194-21	3 - 9	91-118 612-05	3 - 11	91-119 013-92	3 - 5	91-166 057-05	4 - 5
91-056 351-05	9 - 5	91-118 681-05	3 - 9	91-119 049-05	3 - 5	91-166 058-05	4 - 5
91-056 578-91	3 - 9	91-118 683-05	3 - 9	91-119 085-05	3 - 21	91-166 059-05	4 - 5
91-056 760-05	3 - 6, 3 - 7	91-118 685-05	3 - 9	91-119 120-91	3 - 23	91-166 060-04	4 - 5
91-069 042-01	4 - 5	91-118 703-01	3 - 15, 3 - 16, 3 - 19, 4 - 7	91-119 121-12	3 - 23	91-166 061-05	4 - 5
91-069 062-05	3 - 2, 4 - 2	91-118 704-05	3 - 15, 3 - 16, 3 - 19	91-119 704-91	3 - 8	91-166 063-92	4 - 5
91-069 632-05	4 - 4	91-118 704-15	4 - 7	91-119 705-12	3 - 8	91-166 066-04	4 - 5
91-089 467-05	6 - 1	91-118 707-92	3 - 15, 3 - 16, 3 - 19, 4 - 7	91-119 763-05	3 - 5	91-166 067-15	3 - 10
91-091 606-91	11 - 3	91-118 708-15	3 - 19	91-119 765-05	3 - 5	91-166 068-05	4 - 5
91-091 818-91	9 - 5	91-118 709-15	3 - 16, 4 - 7	91-128 366-05	5 - 1	91-166 071-05	4 - 5
91-094 965-91	9 - 1	91-118 711-05	3 - 14, 3 - 17, 3 - 18, 4 - 8	91-129 917-91	16 - 1	91-166 072-45	4 - 6
91-100 281-25	3 - 9	91-118 712-91	3 - 15	91-129 919-91	16 - 1	91-166 085-05	4 - 6
91-100 355-05	3 - 4	91-118 713-01	3 - 15	91-129 920-91	16 - 1	91-166 102-05	4 - 5
91-105 447-25	3 - 6, 3 - 7	91-118 717-72/895	3 - 13	91-130 035-07	3 - 10	91-166 103-05	4 - 5
91-110 918-75/893	9 - 4, 9 - 5	91-118 724-91	4 - 7	91-140 199-02	3 - 14, 3 - 17, 3 - 18, 4 - 8	91-166 148-72/951	3 - 22
91-113 023-92	3 - 7	91-118 726-12	3 - 15, 4 - 7	91-140 239-05	3 - 14, 3 - 17, 3 - 18, 4 - 8	91-166 157-75/893	3 - 12, 7 - 1
91-113 027-15	3 - 7	91-118 762-05	3 - 14, 3 - 17, 3 - 18, 4 - 8	91-140 362-05	3 - 2, 4 - 2	91-166 160-05	3 - 12, 7 - 1
91-113 445-15	6 - 1	91-118 787-15	3 - 14, 3 - 17, 3 - 18, 4 - 8	91-140 372-05	3 - 2	91-166 162-05	7 - 1
91-118 044-91	3 - 13	91-118 880-91	3 - 13	91-140 676-05	3 - 14, 3 - 17, 3 - 18, 4 - 8	91-166 163-05	3 - 12, 7 - 1
91-118 045-91	3 - 13	91-118 881-05	3 - 13	91-140 945-05	3 - 14, 3 - 17, 3 - 18, 4 - 8	91-166 164-01	3 - 12, 7 - 1
91-118 099-91	3 - 9	91-118 882-92	3 - 13	91-162 526-05	3 - 22	91-166 167-05	7 - 1
91-118 137-91	3 - 23	91-118 883-05	3 - 13	91-163 088-75/698	3 - 12	91-166 168-05	3 - 12, 7 - 1
91-118 138-93	3 - 23	91-118 884-45	3 - 13	91-164 615-05	3 - 5	91-166 169-05	7 - 1
91-118 154-90	3 - 15, 3 - 16, 3 - 19, 4 - 7	91-118 886-92	3 - 13	91-164 902-91	3 - 5	91-166 170-05	3 - 12, 7 - 1
91-118 178-07	3 - 21	91-118 887-05	3 - 13	91-165 441-01	3 - 5	91-166 171-05	3 - 12, 7 - 1

Index (Teilenummern / Seitenzahlen)
 Index (part numbers / page numbers)
 Index (numéros de pièces, de pages)
 Index (números de pieza / números de página)

PFAFF 1425
 PFAFF 1426

17

No.	Seite Page Pages Página	No.	Seite Page Pages Página	No.	Seite Page Pages Página	No.	Seite Page Pages Página
91-166 177-05	3 - 12, 7 - 1	91-166 466-72/895	4 - 4	91-166 520-05	3 - 2, 4 - 2	91-166 589-05	3 - 10
91-166 178-05	3 - 12, 7 - 1	91-166 467-05	4 - 4	91-166 521-05	3 - 2, 4 - 2	91-166 590-05	3 - 10
91-166 180-75/893	7 - 1	91-166 468-12	4 - 4	91-166 522-91	4 - 3	91-166 593-01	4 - 2
91-166 181-71/698	3 - 12	91-166 469-75/895	4 - 4	91-166 524-91	3 - 3	91-166 620-71/893	3 - 12
91-166 182-01	3 - 12	91-166 470-75/895	4 - 1	91-166 529-05	3 - 3	91-166 621-05	3 - 12
91-166 185-05	3 - 12	91-166 471-75/895	4 - 1	91-166 530-92	5 - 2	91-166 623-75/893	3 - 12
91-166 186-12	3 - 12	91-166 472-91	4 - 3	91-166 531-05	4 - 2	91-166 633-12	4 - 7
91-166 187-02	6 - 1	91-166 473-05	4 - 3	91-166 532-05	3 - 10, 4 - 2	91-166 652-75/699	3 - 1
91-166 222-05	4 - 4	91-166 475-91	4 - 5	91-166 533-05	3 - 10, 4 - 2	91-166 657-75/893	3 - 1
91-166 311-01	4 - 5	91-166 477-05	4 - 5	91-166 536-05	5 - 2	91-166 663-71/893	3 - 1
91-166 320-05	3 - 23	91-166 478-92	4 - 5	91-166 541-04	4 - 6	91-166 665-05	3 - 1
91-166 322-05	3 - 21	91-166 479-91	4 - 2	91-166 542-05	3 - 10	91-166 670-15	3 - 1
91-166 329-91	3 - 21	91-166 480-92	3 - 2, 4 - 2	91-166 543-05	3 - 10	91-166 672-05	4 - 5
91-166 352-05	3 - 14, 3 - 17, 3 - 18, 4 - 8	91-166 481-05	4 - 2	91-166 544-05	7 - 1	91-166 678-91	5 - 2
91-166 365-75/951	4 - 7	91-166 482-01	4 - 2	91-166 545-05	7 - 1	91-166 700-04	4 - 4
91-166 376-91	3 - 14, 3 - 17, 3 - 18, 4 - 8	91-166 485-01	3 - 2, 4 - 2	91-166 546-05	4 - 3	91-166 701-04	4 - 4
91-166 377-05	3 - 14, 3 - 17, 3 - 18, 4 - 8	91-166 487-05	3 - 2, 4 - 2	91-166 547-05	4 - 3	91-166 708-90	3 - 1
91-166 378-05	3 - 14, 3 - 17, 3 - 18, 4 - 8	91-166 488-01	4 - 2	91-166 548-05	4 - 2	91-166 717-15	3 - 1
91-166 381-05	3 - 14, 3 - 17, 3 - 18, 4 - 8	91-166 491-01	4 - 2	91-166 549-75/895	4 - 6	91-166 726-71/893	3 - 1
91-166 382-05	3 - 14, 3 - 17, 3 - 18, 4 - 8	91-166 493-05	3 - 5	91-166 550-15	3 - 2	91-166 775-05	3 - 2
91-166 383-15	3 - 14, 3 - 17, 3 - 18, 4 - 8	91-166 499-01	3 - 2	91-166 559-25	3 - 6	91-166 806-92	5 - 1
91-166 384-05	3 - 14, 3 - 17, 3 - 18, 4 - 8	91-166 505-01	3 - 4	91-166 560-75/893	3 - 1	91-166 812-05	3 - 23
91-166 388-05	3 - 14, 3 - 17, 3 - 18, 4 - 8	91-166 507-91	3 - 3	91-166 564-25	10 - 2	91-166 814-01	3 - 23
91-166 390-92	3 - 14, 3 - 17, 3 - 18, 4 - 8	91-166 508-92	3 - 3	91-166 565-01	3 - 10	91-166 824-05	3 - 4
91-166 391-15	3 - 14, 3 - 17, 3 - 18, 4 - 8	91-166 509-92	3 - 3	91-166 566-01	3 - 10	91-166 827-05	3 - 14, 3 - 17, 3 - 18, 4 - 8
91-166 393-01	3 - 2	91-166 510-05	3 - 3	91-166 568-01	3 - 10	91-166 828-05	3 - 14, 3 - 17, 3 - 18, 4 - 8
91-166 394-71/951	3 - 22	91-166 511-92	3 - 3	91-166 570-05	3 - 10	91-166 836-05	11 - 2
91-166 452-21	3 - 9	91-166 513-05	3 - 10	91-166 571-72/895	4 - 1	91-166 853-91	6 - 1
91-166 462-12	4 - 4	91-166 514-04	3 - 10	91-166 572-72/895	4 - 1	91-166 879-91	10 - 2
91-166 463-15	4 - 4	91-166 515-05	4 - 2	91-166 586-15	4 - 5	91-166 881-75/699	3 - 12, 7 - 1
91-166 464-71/895	4 - 4	91-166 518-15	3 - 2	91-166 587-15	3 - 10	91-166 882-71/699	3 - 12, 7 - 1
91-166 465-15	4 - 4	91-166 519-05	3 - 2	91-166 588-25	3 - 10	91-166 883-71/699	7 - 1

No.	Seite Page Pages Página	No.	Seite Page Pages Página	No.	Seite Page Pages Página	No.	Seite Page Pages Página
91-166 886-91	10 - 2	91-173 084-05	3 - 21	91-176 188-05	3 - 2, 4 - 2	91-176 431-05	3 - 6
91-166 889-05	4 - 3	91-173 085-05	3 - 22	91-176 192-05	3 - 2, 4 - 2	91-176 438-05	3 - 14, 3 - 17, 3 - 18, 4 - 8
91-166 906-75/895	3 - 1	91-173 106-05	3 - 22	91-176 198-05	3 - 4	91-176 462-05	3 - 7
91-166 923-05	3 - 12	91-173 139-15	6 - 1, 7 - 1	91-176 199-92	3 - 4	91-176 464-05	3 - 6, 3 - 7
91-166 926-05	3 - 12	91-173 185-05	3 - 15	91-176 204-05	3 - 4	91-177 609-05	3 - 2
91-166 927-05	7 - 1	91-173 538-15	3 - 19	91-176 207-91	3 - 8	91-177 610-05	3 - 2
91-166 929-05	7 - 1	91-173 539-15	3 - 19	91-176 223-15	3 - 3	91-177 918-15	4 - 4
91-166 949-92	3 - 10	91-173 572-05	3 - 14, 3 - 17, 3 - 18, 4 - 8	91-176 224-05	3 - 3	91-177 920-91	4 - 4
91-167 568-05	3 - 10	91-173 753-04	4 - 4	91-176 226-92	3 - 3	91-177 921-15	4 - 4
91-168 004-75/895	3 - 1	91-173 769-05	4 - 4	91-176 227-04	3 - 3	91-186 659-05	3 - 14, 3 - 17, 3 - 18, 9 - 2
91-168 024-07	3 - 10	91-173 770-05	4 - 4	91-176 255-04	3 - 23	91-187 209-75/893	9 - 1
91-168 054-92	3 - 8	91-173 911-05	3 - 14, 3 - 17, 3 - 18, 4 - 8	91-176 256-04	3 - 23	91-187 210-75/893	9 - 1
91-168 055-91	3 - 8	91-173 914-05	3 - 14, 3 - 17, 3 - 18, 4 - 8	91-176 257-05	3 - 23	91-187 293-75/893	8 - 1
91-168 194-71/698	3 - 6, 3 - 7	91-173 915-92	3 - 14, 3 - 17, 3 - 18, 4 - 8	91-176 258-92	3 - 23	91-187 386-75/893	8 - 1
91-168 480-15	3 - 8	91-173 972-05	3 - 14, 3 - 17, 3 - 18, 4 - 8	91-176 259-05	3 - 23	91-187 426-70/893	8 - 1
91-169 132-15	3 - 22	91-173 973-15	3 - 14, 3 - 17, 3 - 18, 4 - 8	91-176 261-92	3 - 23	91-187 968-15	9 - 1
91-170 809-05	4 - 3	91-173 988-05	3 - 19, 4 - 7	91-176 267-05	3 - 2	91-188 163-15	3 - 14, 3 - 17, 3 - 18
91-171 042-05	3 - 9	91-174 155-12	3 - 15, 3 - 16, 3 - 19, 4 - 7	91-176 302-05	3 - 5	91-188 539-02	3 - 14, 3 - 17, 3 - 18, 4 - 8
91-171 049-05	3 - 9	91-174 303-15	3 - 4	91-176 309-05	3 - 4	91-202 231-71/951	9 - 3
91-171 175-05	5 - 1	91-174 344-92	3 - 8	91-176 315-05	3 - 5	91-229 068-75/895	13 - 1
91-171 175-12	3 - 22	91-174 783-05	3 - 9	91-176 321-05	3 - 7	91-229 069-75/895	13 - 1
91-171 268-04	3 - 3	91-174 879-05	3 - 9	91-176 323-05	3 - 7	91-229 070-70/895	13 - 1
91-171 272-04	3 - 3	91-175 648-15	4 - 4	91-176 324-25	3 - 6, 3 - 7	91-229 071-71/895	13 - 1
91-171 273-04	3 - 3	91-175 649-15	4 - 4	91-176 326-15	3 - 7	91-229 072-45	13 - 1
91-171 774-15	10 - 1	91-176 052-25	3 - 13	91-176 327-25	3 - 7	91-229 073-71/895	13 - 1
91-171 808-05	3 - 2	91-176 063-15	6 - 1	91-176 329-05	3 - 6, 3 - 7	91-229 074-05	13 - 1
91-171 875-12	3 - 3	91-176 076-91	3 - 14, 3 - 17, 3 - 18, 4 - 8	91-176 337-15	3 - 6	91-229 075-45	13 - 1
91-171 892-05	3 - 10	91-176 094-05	3 - 14, 3 - 17, 3 - 18	91-176 359-05	3 - 11	91-229 076-75/698	13 - 1
91-173 072-05	3 - 23	91-176 103-91	3 - 16, 3 - 19	91-176 360-05	3 - 11	91-229 077-72/895	13 - 1
91-173 073-05	3 - 23	91-176 177-91	3 - 8	91-176 373-21	3 - 6, 3 - 7	91-229 078-25	13 - 1
91-173 079-92	3 - 23	91-176 178-05	3 - 2, 4 - 2	91-176 377-25	3 - 7	91-229 079-25	13 - 1
91-173 082-72/951	3 - 23	91-176 180-05	4 - 2	91-176 378-05	3 - 6, 3 - 7	91-229 080-25	13 - 1

Index (Teilenummern / Seitenzahlen)
 Index (part numbers / page numbers)
 Index (numéros de pièces, de pages)
 Index (números de pieza / números de página)

PFAFF 1425
 PFAFF 1426

17

No.	Seite Page Pages Página	No.	Seite Page Pages Página	No.	Seite Page Pages Página	No.	Seite Page Pages Página
91-229 081-25	13 - 1	91-266 359-05	3 - 14, 3 - 17, 3 - 18, 4 - 8	91-266 456-91	3 - 6	91-266 642-15	3 - 12
91-229 082-25	13 - 1	91-266 365-72/895	3 - 10	91-266 459-92	4 - 7	91-266 643-91	3 - 12
91-266 114-15	3 - 1	91-266 366-05	4 - 2	91-266 463-71/698	3 - 7	91-266 645-15	5 - 1
91-266 117-72/893	3 - 8	91-266 381-05	3 - 15, 3 - 16, 3 - 19, 4 - 7	91-266 465-71/698	3 - 6	91-290 495-91	9 - 5
91-266 129-05	3 - 14, 3 - 17, 3 - 18, 4 - 8	91-266 382-07	3 - 5	91-266 476-05	3 - 4	91-290 577-91	9 - 4, 9 - 5
91-266 132-05	3 - 14, 3 - 17, 3 - 18, 4 - 8	91-266 383-91	3 - 5	91-266 479-91	3 - 22	91-290 659-71/895	9 - 5
91-266 136-05	3 - 14, 3 - 17, 3 - 18, 4 - 8	91-266 397-01	3 - 9	91-266 482-05	3 - 22	91-291 133-91	3 - 6
91-266 171-15	3 - 2	91-266 400-05	3 - 2	91-266 483-05	3 - 22	91-291 560-71/699	11 - 2
91-266 172-05	3 - 2	91-266 404-06	3 - 11	91-266 484-05	3 - 22	91-291 639-91	11 - 1
91-266 173-05	3 - 2	91-266 405-05	3 - 23	91-266 485-01	3 - 23	91-291 678-91	11 - 2
91-266 174-01	3 - 2	91-266 410-25	3 - 6, 3 - 7	91-266 486-15	3 - 10	91-700 173-15	3 - 13
91-266 176-01	3 - 2	91-266 411-25	3 - 6, 3 - 7	91-266 489-90	7 - 1	91-700 249-15	3 - 14, 3 - 17, 3 - 18, 9 - 2
91-266 241-05	9 - 2	91-266 413-71/951	3 - 23	91-266 490-90	6 - 1	91-700 412-25	3 - 6, 3 - 10
91-266 243-05	3 - 23	91-266 414-05	3 - 6, 3 - 7	91-266 496-92	3 - 19	91-700 510-15	3 - 8, 3 - 22
91-266 258-91	3 - 2	91-266 416-92	3 - 11	91-266 498-05	4 - 4	91-700 689-15	3 - 8, 3 - 13, 4 - 7
91-266 288-15	3 - 15, 3 - 16, 3 - 19	91-266 417-92	3 - 11	91-266 500-71/895	3 - 1	91-701 515-15	3 - 16, 3 - 19
91-266 289-72/951	3 - 16	91-266 424-91	3 - 15, 3 - 19, 4 - 7	91-266 504-91	3 - 14, 3 - 17, 3 - 18, 4 - 8	91-701 522-25	3 - 6
91-266 298-05	3 - 14, 3 - 17, 3 - 18, 9 - 2	91-266 426-15	3 - 12	91-266 505-91	3 - 14, 3 - 17, 3 - 18, 4 - 8	95-617 317-15	9 - 3
91-266 299-91	3 - 14, 3 - 17, 3 - 18, 9 - 2	91-266 428-11	3 - 15, 3 - 19, 4 - 7	91-266 511-91	3 - 16	95-665 735-91	16 - 1
91-266 303-01	3 - 12, 7 - 1	91-266 432-91	3 - 11	91-266 512-91	4 - 7	95-780 087-75/895	9 - 5
91-266 306-91	9 - 2	91-266 433-05	5 - 1	91-266 514-91	3 - 10	96-721 197-92	4 - 3
91-266 308-21	3 - 12, 7 - 1	91-266 434-92	5 - 1	91-266 541-91	3 - 4	99-069 713-01	3 - 3, 3 - 23, 4 - 5
91-266 313-90	9 - 2	91-266 436-91	3 - 6	91-266 559-45	10 - 1	99-115 425-91	7 - 1, 10 - 2
91-266 316-91	3 - 14, 3 - 17, 3 - 18	91-266 438-25	3 - 6	91-266 569-70/893	7 - 1	99-133 124-91	9 - 3
91-266 325-05	3 - 2, 4 - 2	91-266 440-71/698	3 - 6	91-266 573-71/895	4 - 1	99-133 125-91	9 - 3
91-266 326-05	3 - 2, 4 - 2	91-266 442-05	5 - 1	91-266 595-71/895	3 - 20	99-133 283-15	3 - 21
91-266 332-91	3 - 4	91-266 445-91	3 - 7	91-266 601-75/895	3 - 1	99-133 753-91	5 - 2, 9 - 3, 10 - 2
91-266 334-05	3 - 2	91-266 447-71/698	3 - 7	91-266 602-75/895	3 - 1	99-134 206-05	10 - 2
91-266 335-01	3 - 4	91-266 448-12	3 - 15, 3 - 19	91-266 603-15	3 - 20	99-134 207-05	5 - 2
91-266 347-15	3 - 1	91-266 449-05	3 - 23	91-266 605-05	3 - 14, 3 - 17, 3 - 18, 4 - 8	99-134 255-91	10 - 2
91-266 353-05	3 - 6	91-266 451-91	3 - 14	91-266 606-91	3 - 14, 3 - 17, 3 - 18, 4 - 8	99-134 256-91	10 - 1, 10 - 2
91-266 358-15	3 - 1	91-266 453-91	5 - 1	91-266 608-91	3 - 20	99-134 299-91	3 - 15, 3 - 19, 4 - 7, 9 - 3

No.	Seite Page Pages Página	No.	Seite Page Pages Página	No.	Seite Page Pages Página	No.	Seite Page Pages Página
99-134 421-91	3 - 15, 3 - 19, 4 - 7	99-137 020-91	7 - 1				
99-134 536-01	4 - 4	99-137 151-45	3 - 9				
99-134 621-01	9 - 3	99-137 223-91	10 - 1				
99-135 001-95	10 - 1	99-137 272-05	3 - 20				
99-135 002-95	9 - 2, 9 - 3, 10 - 1						
99-135 108-91	7 - 1						
99-135 233-91	4 - 6, 5 - 2						
99-135 490-91	6 - 1						
99-135 496-95	3 - 20						
99-135 547-91	9 - 3						
99-135 835-05	10 - 1						
99-135 884-01	4 - 5						
99-135 890-91	4 - 6						
99-135 911-91	9 - 3						
99-136 031-91	4 - 3						
99-136 071-95	10 - 1						
99-136 072-95	10 - 1						
99-136 089-01	4 - 5						
99-136 310-05	10 - 2						
99-136 328-91	6 - 1						
99-136 331-91	5 - 2						
99-136 336-95	3 - 1						
99-136 396-91	3 - 14, 3 - 17, 3 - 18, 4 - 8						
99-136 409-91	3 - 20						
99-136 480-91	10 - 2						
99-136 486-91	7 - 1						
99-136 546-91	8 - 1						
99-136 601-91	5 - 1						
99-136 757-05	10 - 2						
99-136 771-15	10 - 2						
99-136 778-91	3 - 9						
99-136 849-55	3 - 1						